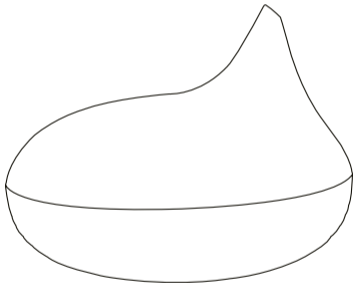


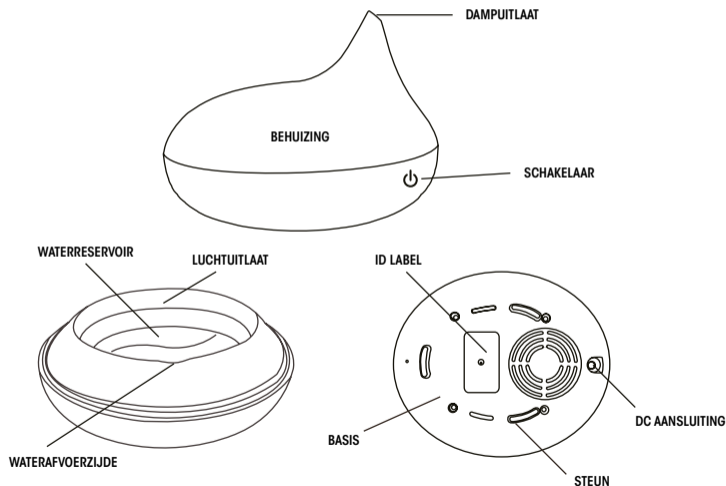
DROP

Drop Persia Ultrasonic Aroma Diffuser



Gebruiksaanwijzing (p.2) / **Mode d'emploi** (p.9)
Modo de empleo (p.17) / **Modo de utilização** (p.25)
Instructions (p.33)

NL Deze Aroma Diffuser (geurverspreider) maakt gebruik van ultrasone golven om water en essentiële oliën ogenblikkelijk te doen verdampen en een koele, droge, geurige damp te produceren.




BEDIENINGSFUNCTIES VAN DE AROMA DIFFUSER


Werkingsijd

- Kan tot een 6-tal uren werken.
- De hoeveelheid en intensiteit van de geproduceerde damp kan verschillen naargelang de luchtstromingen, de hoeveelheid en de temperatuur van het gebruikte water.
- Bij het inschakelen van het toestel kan de hoeveelheid geproduceerde damp wat minder zijn, maar na enkele minuten zal de uitstoot normaal en stabiel worden.

Het toestel inschakelen

- Druk op de -knop.

Het toestel uitschakelen

- Hou de -knop ingedrukt tot het toestel uitschakelt.
- Als het waterreservoir geen of te weinig water bevat, schakelt het toestel automatisch uit.

LED-licht

- Licht en dampfunctie worden samen geactiveerd.

Andere Functie

- Automatische stop-functie: als het reservoir geen of te weinig water bevat, zal het toestel onmiddellijk automatisch uitschakelen (zelfs als het toestel nog verbonden is met het elektriciteitsnet).

BEDIENING

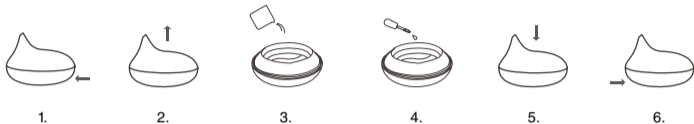
Aanbevelingen:

- Plaats het toestel altijd op een vlakke en stabiele ondergrond.
- Het maximum vulniveau, aangeduid op het waterreservoir, niet overschrijden.

Aansluiting:

- De AC adapter met het toestel verbinden.

TE VOLGEN INSTRUCTIES



1. Steek stekker in stopcontact
2. Open de behuizing

3. Voeg water toe
4. Voeg essentiële olie toe

5. Sluit weer de behuizing
6. Schakel het apparaat in

VOORZORGSMAATREGELEN

Aanwijzingen om alle beschadigingen en storingen te voorkomen:

- Vul het toestel nooit verder dan de maximale hoeveelheid van 80 ml.
- Schakel het toestel niet in met een leeg waterreservoir.
- Raak de ultrasone trilplaat niet aan.
- Reinig het toestel regelmatig volgens de onderhoudsinstructies om defecten te voorkomen.
- Ontkoppel altijd het toestel bij reiniging.
- Giet om hygiënische redenen altijd na gebruik het overtollige water langs de afvoorzijde van het reservoir weg. Veeg het toestel af met een droge en schone doek.
- Essentiële oliën kunnen vlekken veroorzaken. In geval van contact of morsen, afvegen met een droge en schone doek.
- Laat de damp niet blazen in de richting van warmtebronnen, airco of ventilators.
- Plaats het toestel altijd op een vlakke en stabiele ondergrond, niet op tapijt, bed of een andere onstabiele ondergrond.
- Hou het toestel op voldoende afstand van elektronische apparatuur, zoals TV's en audio-apparatuur.

- Het toestel niet kantelen om te vermijden dat het mechanisme beschadigd wordt door insijpelend water.
- Gebruik het toestel niet te langdurig. Bij overbelasting zal de stroom automatisch afslaan. Wacht 60 minuten alvorens het toestel opnieuw in te schakelen om schade aan de ultrasone plaat te voorkomen.
- De hoeveelheid en intensiteit van de geproduceerde damp kunnen verschillen in functie van diverse factoren zoals het watertype, de temperatuur, de luchtstromingen, enz. Dit is niet ongewoon en kan niet als een defect worden beschouwd.
- Het toestel in gebruik nooit verplaatsen.
- Raak geen onderdelen van het toestel aan met natte handen.
- Hou buiten het bereik van kinderen en huisdieren. Laat kinderen niet met het toestel spelen. Het toestel mag niet worden gebruikt door kinderen, door mensen met een verminderd fysiek, zintuiglijk of mentaal vermogen, of door mensen zonder kennis en ervaring met het toestel.
- Laat het snoer niet over de grond lopen en trek er niet aan.
- Bij rook of een brandende geur uit het toestel, verwijder meteen de stekker uit het stopcontact.

REINIGING VAN DE AROMA DIFFUSER

Reinig het toestel, telkens na 5-6 beurten of elke 2-3 dagen, als volgt:



AFVOERZIJDE

- Ontkoppel het toestel van het elektriciteitsnet en verwijder de behuizing.
- Giet het overtollige water weg langs de afvoorzijde van het reservoir.
- Ontkoppel het snoer van de basis van het toestel.
- Doe 1 eetlepel citroenzuur in het waterreservoir en vul met net iets minder dan 80 ml warm water aan.
- Laat 5 minuten inwerken en giet dan de vloeistof weg langs de afvoorzijde van het reservoir.
- Veeg schoon met een zachte doek, vermijd aanraking met de ultrasone trilplaat. Reinig deze laatste voorzichtig met een wattenstaafje.

WAT TE DOEN BIJ EEN LEK

Als het ingeschakelde toestel bij gebruik kantelt of omver valt, volg dan de volgende stappen om alle beschadiging te voorkomen:



- Ontkoppel het toestel en verwijder de behuizing.
- Giet het overgebleven water weg uit het waterreservoir langs de afvoorzijde.
- Schud het toestel zachtjes om water uit het mechanisme te verwijderen en laat het toestel minstens 24 uur drogen.

PROBLEEMOPLOSSING

Onderstaande tabel geeft een overzicht van de meest voorkomende gebreken:

Probleem	Mogelijke Oorzaak	Oplossing
Het toestel schakelt niet in, of schakelt onmiddellijk weer uit	<ul style="list-style-type: none"> - Zit er water in het waterreservoir? - Zit er voldoende water in het waterreservoir? - Is het snoer correct aangesloten? 	<ul style="list-style-type: none"> - Voeg water toe aan het reservoir. - Als er geen of te weinig water in het waterreservoir zit, zal het toestel onmiddellijk bij inschakeling automatisch uitschakelen. - Koppel de adapter los, controleer het snoer en koppel voorzichtig weer aan.

Geen damp of abnormale damp	<ul style="list-style-type: none"> - Onvoldoende water in het waterreservoir? - Teveel water in het waterreservoir? - Is de ultrasonische plaat vuil? - Zijn de interne en externe behuizingen correct geplaatst? - Is de luchtaanzuiging onder het toestel vuil? 	<ul style="list-style-type: none"> - Voeg water toe aan het reservoir. - Als het maximale niveau van het water overschreden wordt, zal de damp abnormaal zijn. - Reinig de ultrasonische plaat (raadpleeg rubriek 'Reiniging'). - Controleer of de interne en externe behuizingen correct zijn geplaatst, zodat de damp de sproeikop kan bereiken. - Als de luchtaanzuiging vuil is, zal de luchttoevoer verhinderd worden en kan de damp niet naar behoren worden uitgestoten.
Er lekt water uit het toestel	<ul style="list-style-type: none"> - Zijn de interne en externe behuizingen correct geplaatst? - Is de interne behuizing verschoven? - Is de temperatuur te laag of de vochtigheidsgraad te hoog? 	<ul style="list-style-type: none"> - Koppel de interne en externe behuizingen correct aan. - Als de interne en externe behuizingen niet correct zijn bevestigd, kan de geproduceerde damp de sproeikop niet bereiken en kunnen er zich waterdruppels vormen. - Bij deze omstandigheden kan de damp snel tot waterdruppels condenseren.

TECHNISCHE GEGEVENS

Naam van het product:	Drop Persia – Ultrasonische Aroma Diffuser	Capaciteit waterreservoir:	80 ml
Model:	TA-401	Hoeveelheid damp:	13 ml per uur
Afmetingen:	135x116x100 mm	Stroomtoevoer:	DC 5V 1A
Gewicht (zonder adapter):	155 g	Bereik:	10-20 m ²
		Vermogen:	5 W

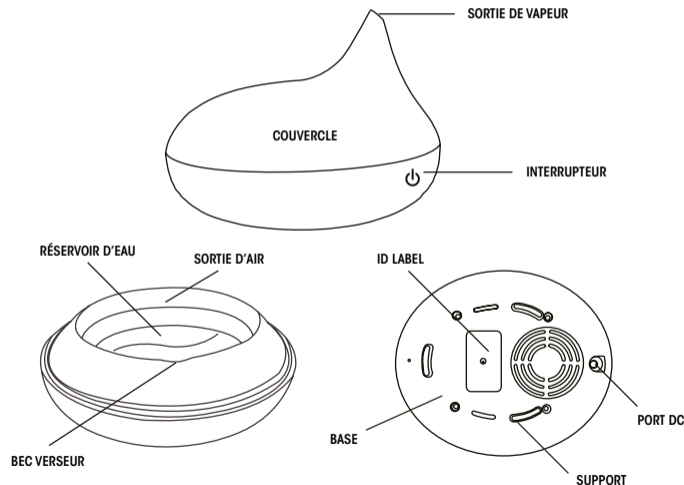
GARANTIEBEWIJS

Ultrasonische Aroma Diffuser: Garantiebewijs

KeyPharm NV
 Siemenslaan 11, 8020 Oostkamp - België
 Tel : +32 50 28 92 30 – Fax : +32 50 37 57 11
 www.keypharm.com

Garantieperiode (jaar na aankoop)		DAG	MAAND	JAAR
Naam & adres		Telefoon		
Zegel winkel		Nota van herstel		
<ul style="list-style-type: none"> - Hierbij verklaren wij dat dit toestel gecontroleerd werd en geschikt bevonden voor gebruik. - Indien dit product bij normaal gebruik volgens deze gebruiksaanwijzingen defect raakt, wordt het gedurende 1 jaar na aankoop gratis hersteld. - Deze één jaar garantie beperkt geenszins de wettelijke waarborg van de koper. - De persoonlijke informatie (naam, adres, enz.) op het garantiebewijs moet correct en geldig zijn in het kader van de waarborg en als correspondentieadres hieromtrent. 		<p>Indien het toestel defect is tijdens de garantieperiode, het volledige toestel en alle accessoires, samen met deze hand-leiding en garantiebewijs, naar de aankoopwinkel brengen voor gratis herstel. Het recht op gratis herstel vervalt in de volgende gevallen, ook al is het product nog onder garantie:</p> <ol style="list-style-type: none"> 1. Het probleem deed zich langer dan een jaar na aankoop voor. 2. Er kan geen garantiebewijs, stempel van de winkel of betalingsbewijs worden voorgelegd om de aankoopdatum te staven. 3. Er zijn aanwijzingen dat de datum, tekst of cijfers opzettelijk werden veranderd. 4. Het probleem werd veroorzaakt door brand, een aardbeving, storm of overstroming, zouterosie, oorlog of andere rampen. 5. Het probleem werd veroorzaakt door een val, een verkeerd gebruik van water, of een ander duidelijk misbruik. 6. Schade, verontreiniging of uiterlijke beschadigingen. 		

Ce diffuseur d'arômes fait usage d'ultrasons pour nébuliser instantanément l'eau et les huiles essentielles du réservoir. Il produit ainsi une vapeur froide, sèche et parfumée.




FR

FR FONCTIONNEMENT DU DIFFUSEUR D'ARÔMES


Durée de fonctionnement

- Jusqu'à 6 heures d'utilisation.
- La quantité et l'intensité de la vapeur produite peuvent varier en fonction de l'environnement ainsi que de la quantité, de la qualité et de la température de l'eau utilisée.
- La vapeur produite est plus limitée en début de fonctionnement, mais elle se normalise de manière stable après quelques minutes.

Mise en marche de l'appareil

- Interrupteur  en mode MARCHÉ.

Éteindre l'appareil

- Interrupteur  en mode ARRÊT.
- Lorsque le réservoir ne contient plus ou trop peu d'eau, l'appareil s'éteint automatiquement.

Lumière LED

- Les fonctions lumière et vapeur sont activées simultanément.

Fonction arrêt automatique

- Arrêt automatique lorsque le réservoir ne contient plus ou pas assez d'eau, même si l'appareil est encore branché.
- L'appareil émet alors un signal sonore avant de s'arrêter automatiquement.

MODE D'UTILISATION

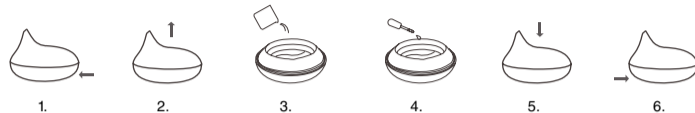
Recommandations:

- Placez toujours l'appareil sur une surface plane et stable.
- Ne dépassez pas le niveau maximum de remplissage du réservoir d'eau.

Branchement:

- Reliez l'adaptateur AC à l'appareil.

INSTRUCTIONS



1. Branchez sur le réseau électrique
2. Enlevez le couvercle
3. Remplissez le réservoir d'eau
4. Ajoutez-y l'/les huile(s) essentielle(s)
5. Refermez le couvercle
6. Enclenchez l'appareil

MESURES DE PRÉCAUTION

Pour éviter tout endommagement ou problème de fonctionnement, tenez compte des recommandations suivantes:

- Ne dépassez jamais la quantité maximale de remplissage du réservoir d'eau (80 ml).
- Ne mettez pas l'appareil en marche avec un réservoir vide.
- Ne touchez pas la plaque vibrante ultrasonique.
- Nettoyez régulièrement l'appareil en suivant les Instructions d'entretien, ceci pour éviter les problèmes de fonctionnement.
- Débranchez toujours l'appareil lorsque vous effectuez un nettoyage.
- Par souci d'hygiène, videz l'eau après utilisation en la laissant s'écouler du côté du bec verseur du réservoir. Séchez l'appareil à l'aide d'un tissu propre et sec.
- Les huiles essentielles peuvent provoquer des taches. En cas de contact, enlever immédiatement à l'aide d'un tissu propre et sec.
- Veillez à ce que la vapeur ne s'échappe pas en direction d'une source de chaleur, d'un appareil de climatisation ou de ventilation.
- Placez toujours l'appareil sur une surface plane et stable, pas sur un tapis, un lit ou tout autre support instable.
- Maintenez le diffuseur à distance suffisante d'appareils électroniques (TV, audio, ...).

- N'inclinez pas ni ne retournez l'appareil, ceci pour éviter toute infiltration d'eau dans le mécanisme qui pourrait ainsi être endommagé.
- N'utilisez pas l'appareil sans interruption sur une trop longue durée. En cas de surchauffe, l'appareil s'arrêtera automatiquement. Attendez 60 minutes avant de le rallumer, ceci afin d'éviter tout endommagement de la plaque ultrasonique.
- La quantité et l'intensité de la vapeur produite peuvent varier en fonction de divers facteurs comme la qualité de l'eau, la température, l'apport d'air, etc. Ceci ne peut en aucun cas être considéré comme un défaut de fonctionnement.
- Ne déplacez jamais l'appareil en cours de fonctionnement.
- Ne touchez pas à l'appareil ni à ses divers éléments avec des mains mouillées.
- Tenez l'appareil hors de portée des enfants et des animaux domestiques. Ne laissez pas les enfants jouer avec l'appareil. L'appareil ne peut pas être utilisé par les enfants, par les personnes présentant un handicap physique, sensoriel ou mental ni par les personnes qui ne savent pas comment l'utiliser.
- Ne laissez pas traîner le câble de l'adaptateur sur le sol et ne l'étirez pas.
- Si l'appareil dégage de la fumée ou une odeur de brûlé, débranchez-le immédiatement.

ENTRETIEN DU DIFFUSEUR D'ARÔMES

Après 5 à 6 utilisations ou 2 à 3 jours, nettoyez l'appareil comme suit :



- Débranchez l'appareil du réseau électrique et soulevez le couvercle.
- Videz l'eau restante en la laissant s'écouler du côté du bec verseur du réservoir.
- Détachez le câble de la base de l'appareil.

- Ajoutez 1 cuillère à soupe d'acide citrique dans le réservoir d'eau que vous remplissez ensuite avec de l'eau chaude (juste en dessous du niveau maximum de 80 ml).
- Laissez agir pendant 5 minutes et versez ensuite cette solution en la laissant s'écouler du côté du bec verseur du réservoir.
- Séchez l'appareil à l'aide d'un tissu propre et sec. Évitez tout contact avec la plaque vibrante ultrasonique, qui doit être nettoyée avec précaution à l'aide d'un bâtonnet ouaté.

QUE FAIRE EN CAS DE FUITE ?

Dans le cas où l'appareil branché et en cours de fonctionnement serait incliné ou renversé, suivez les instructions ci-après pour éviter tout endommagement :



- Débranchez l'appareil et soulevez le couvercle.
- Videz l'eau du réservoir en la laissant s'écouler par le bec verseur.
- Secouez doucement l'appareil pour éliminer l'eau infiltrée dans le mécanisme et laissez sécher l'appareil sans l'utiliser pendant au moins 24 heures.

RÉSOLUTION DE PROBLÈMES

Le tableau qui suit reprend les problèmes de fonctionnement les plus fréquents, à consulter en cas de panne pour en trouver la cause et résoudre le problème.

Problème	Cause possible	Solution
L'appareil ne s'allume pas ou s'arrête immédiatement après mise en marche	<ul style="list-style-type: none">- Le réservoir a-t-il été rempli?- Y a-t-il suffisamment d'eau dans le réservoir?- Le câble est-il correctement branché?	<ul style="list-style-type: none">- Remplissez le réservoir.- Si le réservoir ne contient pas ou trop peu d'eau, l'appareil passera dès la mise en marche en mode arrêt automatique.- Débranchez l'adaptateur, contrôlez le câble et rebranchez avec prudence.
Pas de vapeur ou vapeur de consistance anormale	<ul style="list-style-type: none">- Pas assez d'eau dans le réservoir?- Trop d'eau dans le réservoir?- La plaque ultrasonique est-elle souillée?- Les couvercles interne et externe sont-ils correctement en place?- L'entrée d'air sous la base de l'appareil est-elle obstruée?	<ul style="list-style-type: none">- Remplissez le réservoir.- Si le niveau maximum de remplissage a été dépassé, la vapeur présentera une consistance anormale.- Nettoyez la plaque ultrasonique (voir les instructions d'entretien)- Vérifiez si les couvercles interne et externe sont bien en place, de sorte que la vapeur puisse atteindre la buse de diffusion.- Si l'entrée d'air est obstruée, la vapeur ne pourra pas être produite comme il se doit.
L'appareil présente une fuite d'eau sous sa base	<ul style="list-style-type: none">- Les couvercles interne et externe sont-ils correctement en place?- Le couvercle interne s'est-il déplacé?- La température est-elle trop basse ou le degré d'humidité trop élevé?	<ul style="list-style-type: none">- Vérifiez si les couvercles interne et externe sont bien en place.- Si les couvercles internes et externes ne sont pas bien fixés, la vapeur ne peut pas atteindre la buse de diffusion et il peut y avoir formation de gouttelettes.- De telles circonstances atmosphériques favorisent la condensation de la vapeur en gouttelettes.

SPÉCIFICATIONS TECHNIQUES

Nom du produit:	Drop Persia – Diffuseur d'arômes ultrasonique
Modèle:	TA-401
Dimensions:	135x116x100 mm
Poids (sans l'adaptateur):	155 g
Capacité du réservoir d'eau:	80 ml
Quantité de vapeur produite:	13 ml par heure
Alimentation:	DC 5V 1A
Zone de couverture:	10-20 m ²
Puissance:	5 W

CERTIFICAT DE GARANTIE

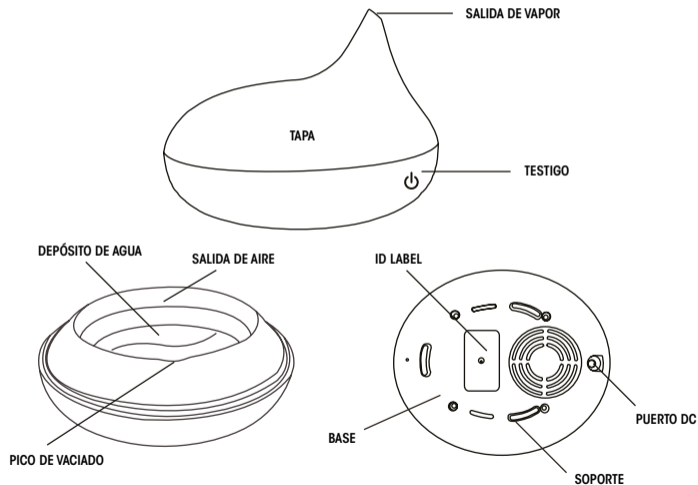
Diffuseur d'arômes ultrasonique: Certificat de garantie

KeyPharm NV

Siemenslaan 11, 8020 Oostkamp - België
Tel : +32 50 28 92 30 – Fax : +32 50 37 57 11
www.keypharm.com

Période de garantie (2 ans après achat)		JOUR	MOIS	ANNÉE
Nom & Adresse		Téléphone		
Cachet du magasin		Rapport de réparation		
<ul style="list-style-type: none"> - Nous déclarons par le présent certificat que l'appareil a été dûment contrôlé et agréé pour utilisation. - Si le produit, lors d'un usage normal selon les instructions de ce manuel, présente un dysfonctionnement, la réparation sera couverte par la garantie sur une période d'un an après achat. - Cette garantie d'un an ne limite en rien la garantie légale de l'acheteur. - Les données personnelles (nom, adresse, etc.) mentionnées dans ce certificat doivent être correctes et valides, étant donné qu'elles doivent servir à l'exercice du droit de garantie et à toute correspondance y attenante. 		<p>Lors d'un dysfonctionnement durant la période de garantie, veuillez rapporter l'appareil et ses accessoires au magasin où il a été acheté, accompagné de ce manuel contenant le certificat de garantie. La réparation sera gratuite durant la période de garantie d'un an. Les cas suivants sont néanmoins à exclure:</p> <ol style="list-style-type: none"> 1. La panne survient hors période de garantie, soit plus d'un an après achat. 2. Absence de certificat de garantie, cachet du magasin d'achat ou preuve d'achat, si bien que la date d'achat ne peut pas être prouvée. 3. La date, les coordonnées (texte ou chiffres) semblent avoir été frauduleusement modifiées. 4. Le problème a été causé par un incendie, une situation de catastrophe (inondations, tremblement de terre, guerres...) ou par érosion par le sel. 5. Le problème est dû à une chute, une mauvaise utilisation de l'eau ou tout autre usage erroné. 6. Endommagement, pollution ou tout autre dégât extérieur. 		

Este difusor de aromas utiliza ultrasonidos para nebulizar instantáneamente el agua y los aceites esenciales del depósito, produciendo un vapor frío, seco y perfumado.



FUNCIONAMIENTO DEL DIFUSOR DE AROMAS


Duración

- Hasta 6 horas de uso.
- La cantidad y la intensidad del vapor producido puede variar en función del recinto a sí como de la cantidad, calidad y temperatura del agua utilizada.
- El vapor producido es menor al empezar a funcionar pero se va normalizando de forma estable en unos minutos.

Conexión del difusor

- Interruptor  en modo MARCHA.

Apagado del difusor

- Interruptor  en modo PARADA.
- Si el depósito contiene muy poca agua o se termina, el difusor se apagará automáticamente.

Luz LED

- Las funciones luz y vapor son activadas simultáneamente.

Función parada automática

- Parada automática cuando el depósito no contiene agua o muy poca, incluso estando todavía conectado.
- El aparato emitirá una señal sonora antes de desconectarse automáticamente.

MODO DE EMPLEO

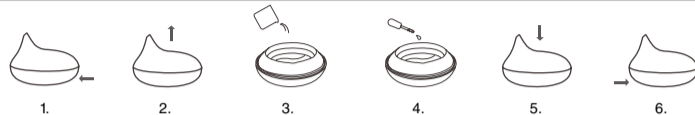
Recomendaciones:

- Coloque siempre el aparato en una superficie plana y estable.
- No sobrepase el nivel máximo de llenado de agua del depósito.

Conexión:

- Enchufe el adaptador AC al aparato.

INSTRUCCIONES



1. Conecte a la red eléctrica
2. Quite la tapa

3. Llene el depósito del agua
4. Añada el/los aceite(s) esencial(es)

5. Ponga la tapa
6. Conecte el aparato

MEDIDAS DE PRECAUCIÓN

Para evitar cualquier daño o problema de funcionamiento, tenga en cuenta las siguientes recomendaciones :

- No sobrepase nunca la cantidad máxima de agua del depósito (80 ml).
- No conecte el aparato con el depósito vacío.
- No toque la placa vibrante ultrasónica.
- Limpie regularmente el aparato siguiendo las instrucciones de mantenimiento, para evitar problemas de funcionamiento.
- Desconecte siempre el aparato antes de efectuar una limpieza.
- Por higiene, vacíe el agua después del uso dejándola escurrir del lado con el pico para verter el contenido. Seque el aparato con la ayuda de un pañuelo de papel limpio seco.
- Los aceites esenciales pueden manchar. En caso de tocar en la ropa, quítelo inmediatamente con la ayuda de un pañuelo limpio y seco.
- Procure que el vapor no se dirija a una fuente de calor, un aparato de ventilación o un climatizador.
- Coloque siempre el aparato en una superficie plana y estable, no en una alfombra, un edredón o cualquier soporte inestable.

- Mantenga el difusor a distancia de aparatos electrónicos (TV, audio, ...).
- No incline el aparato a fin de evitar cualquier filtración de agua en el mecanismo que podría dañarse.
- No utilice el aparato sin interrupción durante mucho tiempo. En caso de sobrecalentamiento el aparato se parará automáticamente. Espere 60 minutos antes de re-conectar el aparato, para evitar daños en la placa ultrasónica.
- La cantidad y la intensidad del vapor producido pueden variar en función de diversos factores como la calidad del agua, la temperatura, el aporte de aire, etc. Esto no puede considerarse nunca un defecto de funcionamiento.
- No mueva el aparato mientras esté funcionando.
- No toque el aparato ni sus elementos con las manos mojadas.
- Mantenga el aparato fuera del alcance de los niños y de los animales domésticos. No deje a los niños jugar con el aparato. El aparato no puede ser usado por los niños, por personas que tengan alguna incapacidad psíquica, sensorial o mental ni por personas que no sepan utilizarlo.
- No deje el cable del adaptador en el suelo y no tire nunca de él.
- Si el aparato echa humo o huele a quemado, desconéctelo inmediatamente.

LIMPIEZA Y MANTENIMIENTO DEL DIFUSOR DE AROMAS

Después de 5 o 6 usos o 2 o 3 días, limpie el aparato como sigue:



- Desconecte el aparato de la red eléctrica y quite la tapa.
- Vacíe el agua restante dejándola escurrir del lado del pico de vaciado para verter del depósito.
- Desconecte el cable de la base del aparato.
- Añada una cucharada sopera de ácido cítrico en el depósito del agua que usted debe llenar inmediatamente con agua caliente (justo hasta el nivel máximo de 80 ml).
- Deje actuar durante 5 minutos y vierta esta solución por el lado del pico de vaciado del depósito.

- Seque el aparato con la ayuda de un pañuelo limpio y seco. Evite cualquier contacto con la placa vibrante ultrasónica que debe limpiarse con precaución con la ayuda de un bastoncito.

QUE HACER EN CASO DE CAÍDA?

El caso e que el aparato, conectado y funcionando se incline se caiga, siga las instrucciones siguientes para evitar cualquier daño:



- Desconecte el aparato y quite la tapa.
- Vacíe el agua del depósito dejándola escurrir por el pico de vaciado.
- Sacuda suavemente el aparato para eliminar el agua infiltrada en el mecanismo y deje secar el aparato sin usarlo al menos durante 24 horas.

SOLUCIÓN DE PROBLEMAS

La tabla siguiente presenta los problemas de funcionamiento más frecuentes, consultar en caso de duda, para encontrar la causa y la solución al problema.

Problema	Causa posible	Solución
El aparato no se conecta o se para después de conectarlo	<ul style="list-style-type: none">- ¿El depósito está lleno?- ¿Hay suficiente agua en el depósito?- ¿El cable está correctamente enchufado?	<ul style="list-style-type: none">- Llene el depósito.- Si el depósito no contiene o tiene muy poca agua, el aparato pasará desde la puesta en marcha al modo automático.- Desconecte el adaptador, compruebe el cable y conecte de nuevo con cuidado.
No produce vapor o la consistencia es anormal	<ul style="list-style-type: none">- ¿Hay agua bastante en el depósito?- ¿Hay demasiada agua en el depósito?- ¿La placa ultrasónica está sucia?- ¿Las tapas interna y externa están colocadas correctamente?- ¿La entrada de aire en la base del aparato está obstruida?	<ul style="list-style-type: none">- Rellene el depósito.- Si se sobrepasa el nivel máximo de llenado la consistencia del vapor será anormal.- Limpie el depósito del agua (ver instrucciones de mantenimiento).- Verifique si las tapas interna y externa están bien colocadas de forma que el vapor pueda llegar a la salida de difusión.- Si la entrada de aire está obstruida, el vapor no se podrá producir debidamente.
El aparato presenta una fuga de agua en la base	<ul style="list-style-type: none">- ¿Las tapas interna y externa están bien colocadas?- ¿La tapa interna se ha desplazado?- ¿La temperatura ambiental es demasiado baja o el grado de humedad muy elevado?	<ul style="list-style-type: none">- Verifique si las tapas interna y externa están bien colocadas.- Si las tapas interna y externa no están bien fijadas, el vapor no puede llegar a la salida de difusión y puede formar gotitas al salir.- Algunas circunstancias atmosféricas favorecen la transformación del vapor en gotitas.

ESPECIFICACIONES TÉCNICAS

Nombre del producto:	Drop Persia – Difusor de aromas ultrasónico
Modelo:	TA-401
Dimensiones:	135x116x100 mm
Peso (sin el adaptador):	155 g
Capacidad del depósito de agua:	80 ml
Cantidad de vapor producido:	13 ml por hora
Alimentación:	DC 5V 1A
Zona de actuación:	10-20 m ²

CERTIFICADO DE GARANTÍA

Difusor de aromas ultrasónico: Certificado de garantía

KeyPharm NV

Siemenslaan 11, 8020 Oostkamp - België
Tel : +32 50 28 92 30 – Fax : +32 50 37 57 11
www.keypharm.com

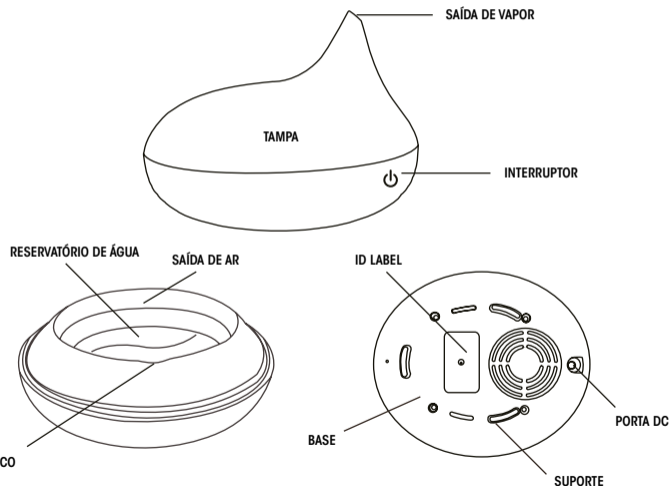
Periodo de garantía (2 años después de la compra)		DÍA	MES	AÑO
Nombre & Dirección		Teléfono		
Sello del establecimiento		Informe de la reparación		

- Declaramos por el presente certificado que el aparato ha sido debidamente controlado y certificado para su uso.
- Si el producto, con un uso normal de acuerdo a las instrucciones de este manual, presenta un mal funcionamiento, la reparación será cubierta por la garantía durante un periodo de un año después de la compra.
- El producto será reparado gratuitamente, lo que no limita en nada la garantía legal del comprador.
- Los datos personales (nombre, dirección, etc.) mencionados en este certificado, deben ser correctos y válidos, sirviendo exclusivamente al ejercicio del derecho a la garantía y correspondencia relacionada.

Si observa un mal funcionamiento en el periodo de garantía, lleve el aparato y sus accesorios al establecimiento donde lo has adquirido, acompañando este manual conteniendo el certificado de garantía. La reparación será gratuita durante el periodo de garantía de un año. Los casos siguientes sin embargo, estarán excluidos:

1. El problema sucede fuera del periodo de garantía, es decir, más de un año desde la fecha de compra.
2. Ausencia de certificado de garantía, sello del establecimiento de compra o prueba de compra, o cualquier motivo que no permita comprobarse la fecha de compra.
3. La fecha, los datos (texto o cifras) parezcan haber sido modificadas de forma fraudulenta.
4. El problema ha sido causado por un incendio, una situación de catástrofe, (inundaciones, terremotos, guerras...) o por erosión por la sal.
5. El problema se debe a un golpe, un mal uso del agua cualquier otro uso erróneo.
6. Daño, polución o cualquier otro daños importante exterior.

Este difusor de aromas utiliza os ultrassons para nebulizar instantaneamente a água e os óleos essenciais existentes no reservatório. Este dispositivo produziu um vapor frio, seco e perfumado.



FUNCIONAMENTO DO DIFUSOR DE AROMAS

Duração

- Até 6 horas de utilização.
- A quantidade e a intensidade do vapor produzido podem variar dependendo do ambiente, bem como da quantidade, qualidade e temperatura da água utilizada.
- A quantidade de vapor produzido é mais limitada no início da operação, mas normaliza e permanece estável depois de alguns minutos.

Ligar o dispositivo

- Interruptor  em modo de FUNCIONAMENTO.

Desligar o dispositivo

- Interruptor  em modo de DESLIGADO.

Luz LED

- As funções de luz e vapor são ativadas simultaneamente.

Função de paragem automática

- Paragem automática quando o reservatório contém água em excesso, ou falta dela, mesmo se o aparelho ainda está conectado.
- O dispositivo emite um aviso sonoro antes de parar automaticamente.

MODO DE UTILIZAÇÃO

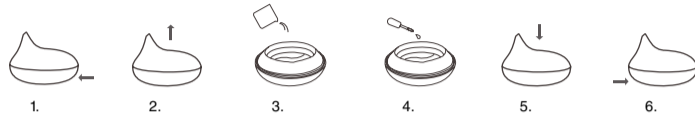
Recomendações:

- Coloque sempre o aparelho sobre uma superfície plana e estável.
- Não exceder o nível máximo de enchimento do reservatório de água.

Conexão:

- Conecte o adaptador AC ao dispositivo.

INSTRUCCIONES



1. Ligue a tomada à corrente elétrica
2. Remova a tampa

3. Encha o reservatório de água
4. Coloque as gotas de óleo essencial

5. Volte a colocar a tampa
6. Ligue o dispositivo

MEDIDAS DE PRECAUÇÃO

Para evitar qualquer dano ou problema operacional, considere as seguintes recomendações:

- Nunca exceder a quantidade máxima de enchimento do reservatório da água (80 ml).
- Nunca ligar o dispositivo com o reservatório vazio.
- Não toque na placa vibratória ultrassônica.
- Limpe regularmente o dispositivo seguindo as instruções de manutenção, para evitar problemas operacionais.
- Desligue sempre o dispositivo durante a limpeza.
- Por razões de higiene, esvazie o reservatório após usar o dispositivo, pelo lado do bico. Secar o aparelho com um pano limpo e seco.
- Os óleos essenciais podem causar manchas. Em caso de contato, remova imediatamente com um pano limpo e seco.
- Certifique-se que o vapor não escape na direção de uma fonte de calor, ar condicionado ou ventilador.
- Coloque sempre o dispositivo sobre uma superfície plana e estável, e não sobre um tapete, uma colcha ou qualquer outro suporte instável.
- Mantenha o difusor a uma distância suficiente para dispositivos eletrônicos (TV, áudio,...).
- Não incline o dispositivo, para evitar qualquer infiltração de água no mecanismo, que pode ser danificado.

- Não use o dispositivo interruptamente por demasiado tempo. Em caso de superaquecimento, a unidade irá parar automaticamente. Espere 60 minutos antes de você reiniciar o dispositivo, a fim de evitar danos à placa ultrassônica.
- A quantidade e a intensidade do vapor produzido podem variar dependendo de vários fatores como a qualidade da água, temperatura, alimentação de ar, etc. Tal não deve em nenhum caso ser considerado como um defeito de funcionamento.
- Nunca mova o dispositivo quando em funcionamento.
- Não toque no dispositivo ou seus vários componentes com as mãos molhadas.
- Mantenha o aparelho fora do alcance de crianças e animais domésticos. Não permita que crianças brinquem com ele. O dispositivo não pode ser usado por crianças, por pessoas com deficiência física, sensorial ou mental ou por pessoas que não sabem como usá-lo.
- Não deixe o cabo do adaptador no chão e não o estique.
- Se o dispositivo originar fumo ou um cheiro a queimado, desligue-o imediatamente.

LIMPEZA E MANUTENÇÃO DO DIFUSOR DE AROMAS

Após 5-6 usos ou 2 a 3 dias, limpe o aparelho do seguinte modo:



- Desligue o aparelho da corrente elétrica e levante a tampa.
- Esvazie a água restante, deixando-a fluir no lado do bico do reservatório.
- Solte o cabo da base da unidade.
- Adicione 1 colher de sopa de ácido cítrico no reservatório de água e encha-o com água morna (apenas abaixo do nível máximo de 80 ml).

- Deixe repousar por 5 minutos e em seguida despeje esta solução, permitindo o fluxo pelo lado do bico do reservatório.
- Seque o aparelho com um pano limpo e seco. Evite o contacto com a placa vibratória ultrassônica que deve ser limpa cuidadosamente com a ajuda de um cotonete.

O QUE FAZER EM CASO DE VAZAMENTO?

No caso de a unidade ligada e em funcionamento ficar inclinado ou virar, siga as instruções abaixo para evitar danos:



- Desligue o aparelho e retire a tampa.
- Esvazie o reservatório de água, deixando-a fluir através do bico.
- Agite suavemente o dispositivo para remover a água que se possa ter infiltrado no mecanismo e deixe secar o dispositivo, não o utilizando, durante pelo menos 24 horas.

RESOLUÇÃO DE PROBLEMAS

A tabela a seguir exemplifica os problemas operacionais mais comuns, consulte-a em caso de falha para encontrar a causa e a solução para o problema.

Problema	Causa possível	Solução
O dispositivo não inicia ou para após a mudança	<ul style="list-style-type: none"> - O reservatório está cheio? - Há água suficiente no reservatório? - O cabo está conectado corretamente? 	<ul style="list-style-type: none"> - Encha o reservatório. - Se o reservatório tiver água em excesso, ou falta dela, o dispositivo passará do modo de funcionamento para o modo desligado automaticamente. - Desligue o adaptador, verifique o cabo e volte a ligá-lo com cuidado.
Sem vapor ou com vapor com uma consistência anormal	<ul style="list-style-type: none"> - Não há água suficiente no reservatório? - Existe demasiada água no reservatório? - A placa ultrassônica está suja? - As tampas, interior e exterior, estão colocadas corretamente? - A entrada de ar na base da unidade está obstruída? 	<ul style="list-style-type: none"> - Encha o reservatório. - Se o nível de enchimento máximo foi excedido, o vapor irá apresentar uma consistência anormal. - Limpe o reservatório de água (ver as instruções de cuidados). - Verifique se as tampas internas e externas estão bem colocadas, para que o vapor possa atingir o bocal de difusão. - Se a entrada de ar está bloqueada, o vapor não será capaz de ser produzido como deveria.

A unidade tem um vazamento de água na sua base

- As tampas, interna e externa, estão bem colocadas?
- A tampa interna deslocou-se?
- A temperatura ambiente é demasiado baixa ou o teor de humidade é muito elevado?

- Verifique se as tampas, interna e externa, estão no lugar.
- Se as tampas não estiverem bem colocadas o vapor não pode alcançar o bocal de difusão e pode haver a formação de gotículas.
- Algumas condições atmosféricas promovem a condensação do vapor de água em gotas na base do dispositivo.

ESPECIFICACIONES TÉCNICAS

Nombre del producto: Drop Persia – Difusor de aromas ultrassônico

Capacidad del depósito de agua: 80 ml

Modelo: TA-401

Cantidad de vapor producido: 13 ml por hora

Dimensiones: 135x116x100 mm

Alimentación: DC 5V 1A

Peso (sin el adaptador): 155 g

Zona de actuación: 10-20 m²

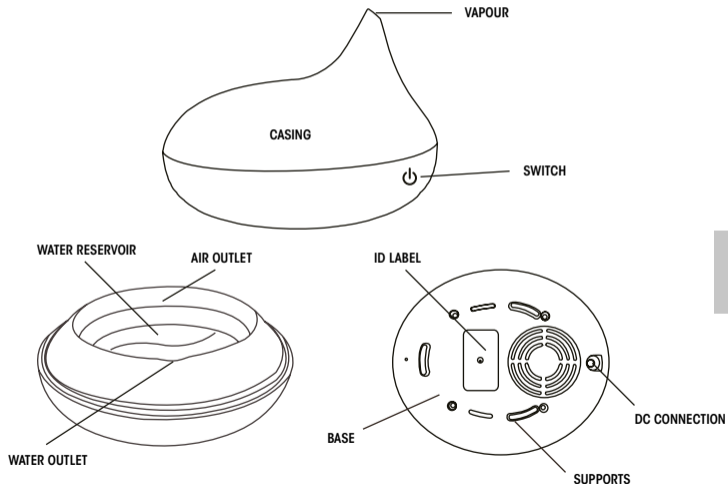
CERTIFICADO DE GARANTIA

Difusor de aromas ultrassônico: Certificado de garantia

KeyPharm NV
 Siemenslaan 11, 8020 Oostkamp - België
 Tel : +32 50 28 92 30 – Fax : +32 50 37 57 11
 www.keypharm.com

Período de garantia (2 anos após a aquisição)		DIA	MÊS	ANO
Nome & Morada		Telefone		
Carimbo da loja		Relatório de reparação		
<p>- Declaramos pelo presente certificado que o dispositivo foi devidamente controlado e aprovado para uso.</p> <p>- Se o produto, durante a utilização normal, e de acordo com as instruções do presente manual, tiver um mau funcionamento, a reparação será coberta pela garantia por um período de um ano após a compra.</p> <p>- O produto será reparado gratuitamente, o que não limita a garantia legal do comprador.</p> <p>- Dados pessoais (nome, endereço, etc.) referidos no presente certificado devem ser corretos e válidos, porque servem para o exercício do direito de garantia e toda a correspondência é anexada.</p>		<p>Em caso de mau funcionamento do aparelho durante o período de garantia, devolva o aparelho e seus acessórios para a loja onde foi comprado, juntamente com este manual que contém o certificado de garantia. A reparação será gratuita durante o período de garantia de um ano. Excluem-se os seguintes casos:</p> <ol style="list-style-type: none"> 1. A falha ocorre fora do período de garantia, ou mais de um ano após a compra. 2. Inexistência do certificado de garantia, carimbo da loja de compra ou comprovativo de compra, a data de compra não pode ser provada. 3. A data, informações de contato (texto ou números) parecem ter sido alterados de forma fraudulenta. 4. O problema foi causado por um incêndio, uma situação de desastre (inundação, terremoto, guerra,) ou pela erosão de sal. 5. O problema é causado por uma queda, uma má utilização da água ou outro uso errado. 6. Danificação, poluição ou qualquer outro dano externo. 		

This Aroma Diffuser makes use of ultrasonic waves to instantly atomise water and essential oils to create a cool, dry and fragrant vapour.



FUNCTIONS OF THE AROMA DIFFUSER


Operation time

- Works for up to six hours.
- The quantity and intensity of the vapour produced is dependent on the strength of the air flow and the quantity and temperature of the water used.
- When the diffuser is turned on, the quantity of vapour produced may initially be lower than normal, but after a few minutes in operation the flow of vapour will increase and thereafter remain stable.

Turning on the diffuser

- Press the -switch.

Turning off the diffuser

- Press the -switch continually until the diffuser stops working.
- If the water reservoir contains too little or no water, the diffuser will automatically be switched off.

LED-light

- The light and vapour functions are activated together.

Other functions

- Automatic stop function: If the water reservoir contains too little or no water, the diffuser will immediately and automatically be switched off (even if the unit is still connected to the electricity supply).

Electricity connection:

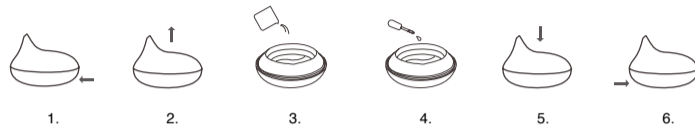
- Connect the AC adapter to the diffuser.

OPERATION

Recommendations:

- Always place the diffuser on a flat and stable surface.
- Never exceed the maximum level indicated on the water reservoir.

OPERATING INSTRUCTIONS



1. Insert the plug into the socket
2. Open the casing

3. Add water
4. Add essential oil

5. Close the casing
6. Turn on the diffuser

SAFETY PRECAUTIONS

Recommendations to avoid damage or malfunction:

- Never fill the diffuser with more than the maximum of 80 ml of water indicated in the water reservoir.
- Do not turn the diffuser on if the water reservoir is empty.
- Do not touch the ultrasonic vibration plate.
- Only clean the diffuser in accordance with the cleaning instructions detailed below.
- Always disconnect the diffuser during cleaning.
- For hygienic reasons, always pour away any surplus water after use via the discharge side of the reservoir. Wipe the reservoir and the casing with a clean, dry cloth.
- Essential oils can cause staining. In the event of contact or spillage, immediately wipe up the oil with a clean, dry cloth.
- Do not allow the vapour to be diffused in the direction of heat sources, air-conditioning units or ventilators.
- Always place the diffuser on a flat and stable surface. Do not place on carpets, beds, or other unsteady surfaces.
- Position the diffuser far enough away from other electronic devices, such as TVs and audio equipment.
- To avoid damage by water seepage, do not tip or tilt the diffuser.

- Do not use the diffuser for excessively long periods. In the event of overuse, the electricity supply will automatically cut out. If this happens, wait 60 minutes before turning the diffuser back on; otherwise, it is possible that the ultrasonic vibration plate may be damaged.
- The quantity and intensity of the vapour produced is dependent on various factors, including the type of water used, its temperature, the air flow, etc. These variations are normal and cannot be regarded as a defect.
- Never move the diffuser when in use.
- Never touch the diffuser and its operating parts with wet hands.
- Keep the diffuser out of the reach of pets and young children. Never let children play with the diffuser. The diffuser is not suitable for use by children, by people with a limited physical, mental or sensory capacity and by anyone who has no knowledge and experience of the diffuser.
- Do not allow the connecting cable to trail along the ground and do not pull on it.
- In the event that the diffuser starts to smoke or gives off a burning smell, immediately remove the plug from the electricity socket

CLEANING THE AROMA DIFFUSER

Clean the diffuser after every 5-6 uses or every 2-3 days, in accordance with the following instructions:



- Disconnect the diffuser from the electricity supply and remove the casing.
- Pour away any excess water via the discharge side of the reservoir.
- Remove the cable from the base of the diffuser.
- Add 1 tablespoon of citric acid to the water reservoir, before filling with slightly less than 80 ml of warm water.
- Allow this solution to stand for 5 minutes, before pouring it away via the discharge side of the reservoir.
- Wipe the reservoir and the casing with a soft cloth, avoiding contact with the ultrasonic vibration plate. This plate should be cleaned carefully using a cotton bud.

WHAT TO DO IN THE EVENT OF A LEAK

If the diffuser is tilted or falls over while in use, the following steps should be taken to avoid damage:



- Disconnect the diffuser and remove the casing.
- Pour any remaining water out of the reservoir via the discharge side.
- Shake the diffuser gently to remove any water that may have found its way into the mechanism. Allow the diffuser to dry for at least 24 hours.

PROBLEM SOLVING

The following table gives an overview of the most common problems:

Problem	Possible cause	Solution
The diffuser cannot be turned on or immediately cuts out.	<ul style="list-style-type: none"> - Is there water in the reservoir? - Is there enough water in the reservoir? - Is the electricity cable properly connected? 	<ul style="list-style-type: none"> - Add water to the reservoir. - If there is no water or insufficient water in the reservoir, the diffuser will automatically cut out when an attempt is made to turn it on. Add water as necessary. - Disconnect the adaptor, check the cable and carefully reconnect it.

No vapour or too much vapour.	<ul style="list-style-type: none"> - Not enough water in the reservoir? - Too much water in the reservoir? - Is the ultrasonic vibration plate dirty? - Have the internal and external casings been correctly attached? - Is the air intake on the bottom of the diffuser dirty or blocked? 	<ul style="list-style-type: none"> - Add water to the reservoir. - If the maximum water level has been exceeded, too much damp will be produced. Switch off the diffuser and pour away the excess water. - Clean the ultrasonic vibration plate (consult the section on 'Cleaning'). - Check that the internal and external casings have been correctly attached, so that they do not prevent vapour from reaching the nozzle. Correct as necessary. - If the air intake is dirty or blocked, the air flow will be restricted, so that the vapour cannot be adequately emitted. Switch off the diffuser and clean the intake.
Water is leaking from the diffuser.	<ul style="list-style-type: none"> - Have the internal and external casings been correctly attached? - Has the internal casing been pushed out of position? - Is the temperature level too low or the humidity level too high? 	<ul style="list-style-type: none"> - Check that the internal and external casings have been correctly attached. - If the internal and external casings have not been correctly attached, they can prevent vapour from reaching the nozzle, which may lead to condensation. - In either of these circumstances, water droplets can quickly form through condensation. Adjust the levels accordingly.

TECHNICAL DATA

Name of the product:	Drop Persia – Ultrasonic Aroma Diffuser	Water reservoir capacity:	80 ml
Model:	TA-401	Vapour quantity:	13 ml per uur
Dimensions:	135x116x100 mm	Power supply:	DC 5V 1A
Weight (without adapter):	155 g	Coverage:	10-20 m ²
		Power:	5 W

GUARANTEE CERTIFICATE

Ultrasonic Aroma Diffuser: Guarantee certificate			
KeyPharm NV Siemenslaan 11, 8020 Oostkamp - België Tel : +32 50 28 92 30 – Fax : +32 50 37 57 11 www.keypharm.com			
Guarantee period (2 years after purchase)	DAY	MONTH	YEAR
Name & address	Phone		
Store stamp	Repair report		
<ul style="list-style-type: none"> - We hereby declare that this diffuser has been checked and found suitable for use. - If this product malfunctions under normal use as set out in these instructions, it will be repaired free of charge for 1 year after purchase. - This 1 year guarantee in no way limits the wider legal guarantee of the customer. - The personal information (name, address, etc.) on the guarantee certificate must be correct and valid, and will be used for correspondence purposes relating to the guarantee. 		If this product malfunctions during the guarantee period, the entire diffuser and all accessories, together with this manual and the guarantee certificate, must be returned to the store of purchase for free repair. The right to free repair lapses in the following cases, even if the product is still under guarantee: <ol style="list-style-type: none"> 1. The problem occurred later than one year after purchase. 2. No guarantee certificate, store stamp or proof of payment can be presented to substantiate the purchase date. 3. There are indications that the date, text or numbers have been intentionally altered. 4. The problem was caused by fire, earthquake, storm or flood, salt erosion, war or other disasters. 5. The problem was caused by the diffuser either falling or being dropped, or as a result of the incorrect use of water, or any other clear misuse. 6. Loss, contamination or external damage. 	

DROPP

KeyPharm NV

Siemenslaan 11, 8020 Oostkamp - België

Tel : +32 50 28 92 30 – Fax : +32 50 37 57 11

www.keypharm.com