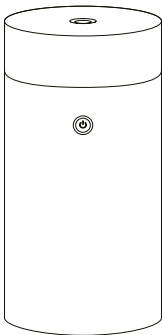


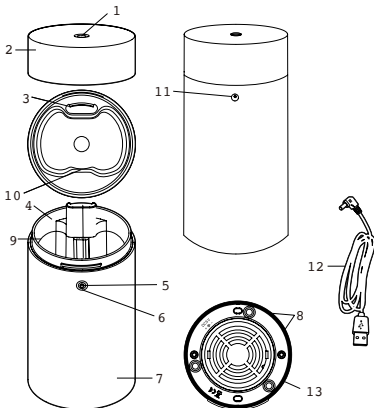
DRAP

Escape Ultrasonic Aroma Diffuser



Gebruiksaanwijzing (p.2) /
Mode d'emploi (p.8) /
Instructions (p.14) /
Modo de empleo (p.20) /
Modo de utilização (p.26)

Gefeliciteerd met uw aankoop van de Escape Ultrasonic Diffuser. Lees aandachtig de gebruiksaanwijzing voor gebruik. Bewaar de handleiding goed voor toekomstig gebruik.



- | | |
|-------------------|-----------------------------------|
| 1. Dampafvoer | 8. Ontluchtingsopening |
| 2. Deksel | 9. Maximaal waterniveau indicator |
| 3. Luchtuitlaat | 10. Keramische plaat |
| 4. Waterreservoir | 11. Stroomaansluiting |
| 5. Aan/uit-knop | 12. USB snoer |
| 6. LED indicator | 13. Ventilator |
| 7. Behuizing | |

INSTRUCTIES VOOR GEBRUIK

De Escape Ultrasonic Diffuser maakt gebruik van een verbeterde ultrasonice technologie waarbij geluidsgolven met een hoge frequentie het water in het toestel laten trillen. Hierdoor ontstaat een ultrafijne nevel. Wanneer essentiële oliën worden toegevoegd, worden deze onmiddellijk verspreid in de lucht, samen met het water. Dit zorgt voor een ontspannen of stimulerende sfeer, afhankelijk van de gebruikte essentiële oliën. Het kan worden gebruikt in een slaapkamer, woonkamer, wachtkamer, kantoor, ...

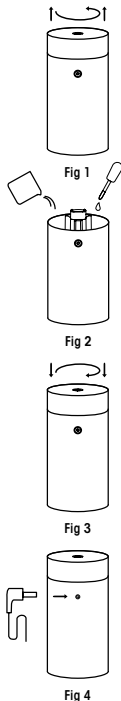
Aan de slag

1. Open het deksel met een draai beweging. **Fig 1**
2. Voeg water toe tot aan het maximale waterniveau. **Fig 2**
3. Voeg 3-5 druppels essentiële olie toe. **Fig 2**
4. Sluit het deksel. **Fig 3**
5. Sluit het toestel aan op de stroom of USB poort en druk de aan/uit-knop in om het toestel in te schakelen. **Fig 4**

Gebruik

⏻	Aan/uit knop
1 x drukken	aan (continue modus)
2 x drukken	intermitterend – met een interval van 9 sec.
3 x drukken	verstuiven uitschakelen

Let op: werkingstijd en hoeveelheid water die in het reservoir overblijven nadat het toestel automatisch werd uitgeschakeld kan variëren door het klimaat, de omgeving en andere factoren.



REINIGING

Wij raden u aan uw Escape Ultrasonic Diffuser te reinigen telkens u overschakelt op een andere essentiële olie of wanneer u het toestel een tijdje niet gebruikt. Essentiële oliën zijn corrosief, en na verloop van tijd hopen ze zich op op de keramische onderdelen. Volg deze eenvoudige reinigings- en onderhoudsinstructies om een lange levensduur van uw verstuiver te garanderen:

- Schakel het apparaat uit en haal de stekker uit het stopcontact. Neem het deksel eraf en giet het resterende water weg.
- Spoel het waterreservoir uit en veeg het droog met een schone doek telkens u overschakelt op een andere essentiële olie.
- Gebruik een vochtige doek om de buitenkant van het toestel te reinigen.
- Voorkom dat er water in de ventilatie terecht komt.
- Gebruik een wattenstaafje en een paar druppels alcohol om de ultrasone plaat te reinigen.
- Gebruik geen detergents, oplosmiddelen of schurende middelen om het toestel te reinigen.
- Plaats de verstuiver op een droge en vlakke ondergrond.

Lees de instructies grondig voor gebruik. De fabrikant aanvaardt geen aansprakelijkheid voor schade veroorzaakt door onjuist gebruik.

TECHNISCHE GEGEVENS

Afmetingen: ongeveer 71 x 71 x 140 mm

Gewicht (zonder adapter): +/- 150 g

Kleur: zwart of wit

Kenmerken: Geluidsniveau: heel stil - Continue en intermitterende modus - Ademend licht - Draagbaar en handig voor op reis - Automatische uitschakelfunctie.

Vermogen: 5 W max.

Adapter kracht: DC 5V / 1A

Capaciteit waterreservoir: 55 ml

Mistuitstoot: ongeveer 18 ml/u op continu modus & 9 ml/u op intermitterende modus

Toebehooren: 1 USB snoer, 1 gebruiksaanwijzing

Aanbevolen grootte van de ruimte: 10-30 m²

VOORZORGSMAATREGELEN

Volg de volgende aanwijzingen om defecten aan het toestel te voorkomen:

1. Reinig het toestel telkens u overschakelt op een andere essentiële olie.
2. Gebruik geen detergents, bijtende oplosmiddelen of schurende middelen om het toestel te reinigen.
3. Gebruik enkel schoon water op kamertemperatuur om het waterreservoir te vullen. Gebruik nooit kokend of zeer koud water.
4. Het toestel niet verplaatsen als deze met water gevuld is.
5. Gebruik de originele adapter van de fabrikant.
6. Als u het apparaat lange tijd niet gebruikt, haal de stekker uit het stopcontact en giet het water uit.
7. Raak nooit de waterniveausensor aan en voorkom dat het toestel andere voorwerpen aanraakt.
8. Houd uw hand nooit boven de ultrasone plaat als het toestel aanstaat, want dat kan pijnlijk zijn en het kan het toestel beschadigen.
9. Wikkel de adapter nooit in met een doek, papier of dergelijke. Anders kan hij de warmte niet optimaal afvoeren. Bijgevolg kan vervorming optreden en kan het membraan verbranden door kortsluiting. Raak de adapter nooit aan met natte handen.
10. Gebruik geen andere vloeistoffen dan water en enkele druppels essentiële olie.
11. Richt de nevel niet op muren, plafonds of meubelopervlakken, want de condens kan vochtschade veroorzaken.
12. Haal het toestel niet uit elkaar.
13. Plaats het toestel nooit op los textiel die de luchtstroom kan blokkeren. Dit zorgt ervoor dat het toestel niet naar behoren kan verveelen en ventileren.
14. Behandel het toestel met zorg gezien het oppervlak van het toestel delicaat is.
15. Het toestel niet kantelen, verplaatsen, leggen of bijvullen terwijl het aan staat.

PROBLEEMOPLOSSING

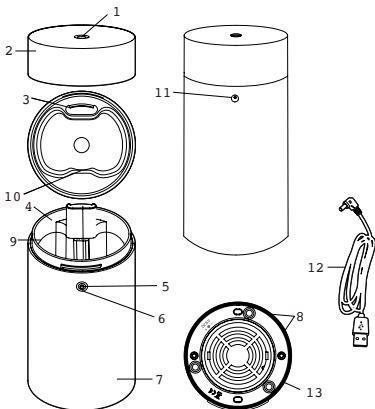
Raadpleeg onderstaande tabel bij eventuele problemen

Probleem	Mogelijke Oorzaak	Oplossing
Geen damp.	Gebruik van verkeerd water bijvoorbeeld kraanwater met een hoog gehalte aan mineralen.	Gebruik gedistilleerd of gezuiverd water.
	Geen water in het water-reservoir.	
Geen damp of abnormale damp.	Apparaat moet gereinigd worden. Essentiële oliën kleven aan de ultrasonische plaat.	Reinig het toestel zoals geadviseerd in de instructies met schoon water & reinig de ultrasonische plaat met een wattenstaafje.
	Het waterpeil is hoger dan het maximumniveau.	Reinig het toestel en vul het water tot halverwege de vulstreep en voeg extra water toe nadat er damp geproduceerd werd.
		Verwijder overtollig water en herstart het toestel.
	USB snoer is niet goed aangesloten.	Garandeer dat de USB snoer goed is aangesloten op de stroombron.
Het toestel stopt niet, ook al is het waterreservoir leeg.	Waterniveau-indicator is vuil.	Reinig het toestel zoals geadviseerd in de instructies. Let er vooral op dat de ultrasonische plaat goed gereinigd wordt.
Geen damp en water lekt uit het toestel.	Water is te koud.	Vervang het water door warmer water.

GARANTIEBEWIJS

Ultrasonische Aroma Diffuser: Garantiebewijs			
Siemenslaan 11, 8020 Oostkamp, Belgium Tel : +32 50 28 92 30 – Fax : +32 50 37 57 11 www.drop-diffusers.com			
Garantieperiode (2 jaar na aankoop)		DAG	MAAND
Naam & adres		Tel.	
Zegel winkel		Nota van herstel	
<ul style="list-style-type: none"> - Hierbij verklaren wij dat dit toestel gecontroleerd werd en geschikt bevonden voor gebruik. - Indien dit product bij normaal gebruik volgens deze gebruiksaanwijzingen defect raakt, wordt het gedurende 1 jaar na aankoop gratis hersteld. - Deze één jaar garantie beperkt gezins de wettelijke waarborg van de koper. - De persoonlijke informatie (naam, adres, enz.) op het garantiebewijs moet correct en geldig zijn in het kader van de waarborg en als correspondentieadres hieromtrent. 		Indien het toestel defect is tijdens de garantieperiode, het volledige toestel en alle accessoires, samen met deze handleiding en garantiebewijs, naar de aankoopwinkel brengen voor gratis herstel. Het recht op gratis herstel vervalt in de volgende gevallen, ook al is het product nog onder garantie:	
		<ol style="list-style-type: none"> 1. Het probleem deed zich langer dan een jaar na aankoop voor. 2. Er kan geen garantiebewijs, stempel van de winkel of betalingsbewijs worden voorgelegd om de aankoopdatum te staven. 3. Er zijn aanwijzingen dat de datum, tekst of cijfers opzettelijk werden veranderd. 4. Het probleem werd veroorzaakt door brand, een aardbeving, storm of andere rampen. 5. Het probleem werd veroorzaakt door een val, een verkeerd gebruik van water, of een ander duidelijk misbruik. 6. Schade, verontreiniging of uiterlijke beschadigingen. 	

Félicitations pour l'achat de votre Escape Ultrasonic Diffuser. Lisez attentivement le mode d'emploi avant une première utilisation. Conservez soigneusement ce mode d'emploi pour un usage futur.



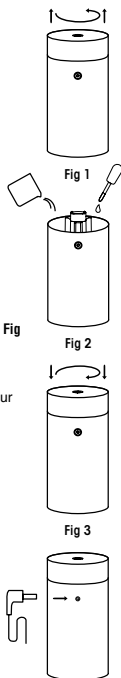
- | | |
|------------------------------|---------------------------------------|
| 1. Sortie vapeur | 8. Grille de ventilation |
| 2. Couvercle | 9. Indicateur de niveau d'eau maximum |
| 3. Sortie air | 10. Plaque céramique |
| 4. Réservoir d'eau | 11. Connexion électrique |
| 5. Interrupteur marche/arrêt | 12. Câble USB |
| 6. Témoin LED | 13. Ventilator |
| 7. Boîtier | |

INSTRUCTIONS POUR USAGE

Le Escape Ultrasonic Diffuser fait usage de technologie ultrasonique, soit d'ondes sonores à haute fréquence qui font vibrer l'eau dans l'appareil. Ce qui provoque une brumisation ultra légère. Lorsque des huiles essentielles sont ajoutées, elles sont immédiatement diffusées dans l'air avec l'eau. Ainsi est créée une atmosphère relaxante ou stimulante, ceci en fonction des huiles utilisées. Usage possible dans la chambre à coucher, la salle de séjour, la salle d'attente, le bureau, ...

Mise en usage

1. Dévissez le couvercle pour l'ouvrir. **Fig 1**
2. Remplissez d'eau jusqu'au niveau maximum. **Fig 2**
3. Ajoutez 3 – 5 gouttes d'huile essentielle. **Fig 2**
4. Refermez le couvercle. **Fig 3**
5. Raccordez l'appareil au courant ou à au port USB et enclenchez l'interrupteur pour allumer l'appareil. **Fig 4**



⏻ Interrupteur marche/arrêt	
Poussez 1 x	appareil allumé (en mode continu)
Poussez 2 x	intermittent – avec intervalle de 9 sec.
Poussez 3 x	appareil éteint

Usage

Attention: la durée d'activation et la quantité d'eau qui reste dans le réservoir après que l'appareil s'est automatiquement arrêté peut varier en fonction du climat, de l'environnement et d'autres facteurs

NETTOYAGE

Nous vous conseillons de nettoyer votre Escape Ultrasonic Diffuser à chaque fois que vous changez d'huile essentielle ou après une période d'inutilisation. Les huiles essentielles sont corrosives et s'accumulent après un certain temps sur les parties en céramique. Suivez ces simples instructions de nettoyage et d'entretien pour assurer la longévité de votre diffuseur:

- Éteignez l'appareil et retirez la fiche de la prise de courant. Soulevez le boîtier et videz l'eau qui reste éventuellement dans le réservoir.
- Rincez le réservoir d'eau et essuyez-le avec un chiffon propre chaque fois que vous changez d'huile essentielle.
- Utilisez un chiffon humide pour nettoyer l'extérieur de l'appareil.
- Évitez que de l'eau ne pénètre dans le ventilateur.
- Utilisez un bâtonnet d'ouate imprégné de quelques gouttes d'alcool pour nettoyer la plaque ultrasonique.
- N'utilisez pas de détergents, solvants ou produits abrasifs pour nettoyer l'appareil.
- Placez toujours l'appareil sur un support sec et plane.

Le fabricant décline toute responsabilité en cas de dommages provoqués par un usage incorrect de cet Escape Ultrasonic Diffuser.

SPÉCIFICATIONS TECHNIQUES

Dimensions: environ 71 x 71 x 140 mm

Poids (sans l'adaptateur): +/- 150 g

Couleur: noir ou blanc

Caractéristiques: niveau sonore: très silencieux - Mode continu et intermittent - Lumière respirante - Portatif et pratique à emporter en voyage - Fonction arrêt automatique.

Puissance: 5 W max.

Puissance adaptateur: DC 5V / 1A

Capacité réservoir d'eau: 55 ml

Émission vapeur: environ 18 ml/h en mode continu & 9 ml/h en mode intermittent

Accessoires: 1 câble USB, 1 mode d'emploi

Volume recommandé de l'espace: 10-30 m²

MESURES DE PRÉCAUTION

Pour éviter tout endommagement ou problème de fonctionnement, tenez compte des recommandations suivantes:

1. Nettoyez l'appareil à chaque fois que vous changez d'huile essentielle.
2. N'utilisez pas de détergents, solvants ou produits abrasifs pour nettoyer l'appareil.
3. Utilisez seulement de l'eau propre à température ambiante pour remplir le réservoir. Jamais de l'eau bouillante ou très froide.
4. Ne déplacez pas l'appareil lorsqu'il est rempli d'eau.
5. Utilisez l'adaptateur original du fabricant.
6. Si vous n'utilisez pas l'appareil pendant une longue période, retirez la fiche de la prise de courant et videz le réservoir.
7. Ne touchez jamais le senseur de niveau d'eau et évitez que l'appareil soit en contact avec d'autres objets.
8. Ne laissez jamais votre main au-dessus de la plaque ultrasonique quand l'appareil est en marche, cela pourrait vous faire mal et endommager l'appareil.
9. N'enveloppez jamais l'appareil dans une serviette, du papier, etc. La chaleur ne pourrait pas bien être évacuée, ce qui pourrait déformer l'appareil, provoquer un court-circuit et faire brûler la membrane. Ne touchez jamais l'adaptateur avec des mains mouillées.
10. N'utilisez pas d'autres liquides que de l'eau et quelques gouttes d'huiles essentielles.
11. Évitez que la vapeur soit dirigée vers un mur, plafond ou surface de meuble, la condensation pourrait les endommager.
12. Ne démontez pas l'appareil.
13. Ne placez jamais l'appareil sur du textile mouvant qui pourrait venir bloquer le flux d'air, de sorte que l'appareil ne puisse pas bien ventiler.
14. Manipuler l'appareil avec soin car sa surface est délicate.
15. Ne jamais pencher l'appareil, le déplacer, le coucher ou le remplir alors qu'il est en train de fonctionner.

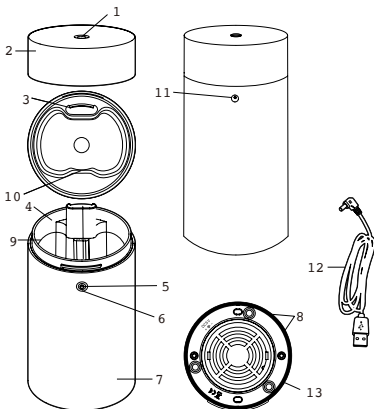
RÉSOLUTION DE PROBLÈMES

Problème	Cause possible	Solution
Pas de vapeur.	Type d'eau, par exemple de l'eau du robinet à haute teneur en minéraux.	Utilisez de l'eau distillée ou purifiée.
	Pas d'eau dans le réservoir.	
Pas de vapeur ou jet de vapeur anormal.	L'appareil doit être nettoyé. Les huiles essentielles sont restées collées sur la plaque ultrasonique.	Nettoyez l'appareil comme indiqué dans les instructions avec de l'eau propre et frottez la plaque ultrasonique avec un bâtonnet d'ouate.
	Le niveau de l'eau dépasse le niveau maximum.	Videz le réservoir et remplissez-le à moitié, rajoutez de l'eau une fois que de la vapeur a été produite. Videz l'eau en trop et réenclenchez l'appareil.
	Le câble USB n'est pas bien raccordé.	Vérifiez que le câble USB soit bien enfoncé dans la source de courant.
Lumières qui clignotent.	L'indicateur de niveau d'eau est sale.	Nettoyez l'appareil comme indiqué dans les instructions avec de l'eau propre et frottez tout particulièrement la plaque ultrasonique.
Pas de brumisation, l'appareil émet seulement de l'eau.	L'eau est trop froide.	Remplacez l'eau par de l'eau plus chaude.

CERTIFICAT DE GARANTIE

Diffuseur d'arômes ultrasonique: Certificat de garantie			
Siemenslaan 11, 8020 Oostkamp, Belgium Tel : +32 50 28 92 30 – Fax : +32 50 37 57 11 www.drop-diffusers.com			
Période de garantie (2 ans après achat)		JOUR	MOIS
			ANNÉE
Nom & Adresse		Tel.	
Cachet du magasin		Rapport de réparation	
<ul style="list-style-type: none"> - Nous déclarons par le présent certificat que l'appareil a été dûment contrôlé et agréé pour utilisation. - Si le produit, lors d'un usage normal selon les instructions de ce manuel, présente un dysfonctionnement, la réparation sera couverte par la garantie sur une période d'un an après achat. - Cette garantie d'un an ne limite en rien la garantie légale de l'acheteur. - Les données personnelles (nom, adresse, etc.) mentionnées dans ce certificat doivent être correctes et valides, étant donné qu'elles doivent servir à l'exercice du droit de garantie et à toute correspondance y afférente. 		<p>Lors d'un dysfonctionnement durant la période de garantie, veuillez rapporter l'appareil et ses accessoires au magasin où il a été acheté, accompagné de ce manuel contenant le certificat de garantie. La réparation sera gratuite durant la période de garantie d'un an. Les cas suivants sont néanmoins à exclure:</p> <ol style="list-style-type: none"> 1. La panne survient hors période de garantie, soit plus d'un an après achat. 2. Absence de certificat de garantie, cachet du magasin d'achat ou preuve d'achat, si bien que la date d'achat ne peut pas être prouvée. 3. La date, les coordonnées (texte ou chiffres) semblent avoir été frauduleusement modifiées. 4. Le problème a été causé par un incendie, une situation de catastrophe (inondations, tremblement de terre, guerres...) ou par érosion par le sel. 5. Le problème est dû à une chute, une mauvaise utilisation de l'eau ou tout autre usage erroné. 6. Endommagement, pollution ou tout autre dégat extérieur. 	

Congratulations with your purchase of the Escape Ultrasonic Diffuser. Read the operating instructions carefully before using. Keep these instructions somewhere safe for future use.



- | | |
|--------------------|----------------------------------|
| 1. Vapour outlet | 8. Ventilation opening |
| 2. Cover | 9. Maximum water level indicator |
| 3. Air-vent | 10. Ceramic plate |
| 4. Water reservoir | 11. Electricity connection |
| 5. On/off button | 12. USB cable |
| 6. LED indicator | 13. Ventilator |
| 7. Casing | |

INSTRUCTIONS FOR USE

The Escape Ultrasonic Diffuser makes use of ultrasonic technology that generates high-frequency sound waves that vibrate the water in the reservoir, thereby releasing an ultra-fine vapour. When essential oils are added to the water, fine particles from the oils are diffused into the surrounding air, together with the water vapour, creating a relaxing or stimulating ambiance, depending on the oil you use. The diffuser can be used in a bedroom, a living room, a waiting room or at the office, ...

Getting started

1. Screw open the lid and remove. **Fig 1**
2. Add water until the maximum level is reached. **Fig 2**
3. Add 3-5 drops of essential oil. **Fig 2**
4. Replace the lid and screw it closed. **Fig 3**
5. Connect the diffuser to the electricity supply or USB port and press the on/off button to activate the diffuser. **Fig 4**
6. To allow air to flow from the bottom of the diffuser to the sides, it is important that there is sufficient space in the holder used around the device.

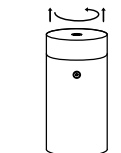


Fig 1



Fig 2

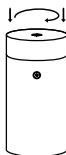


Fig 3

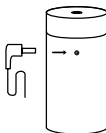


Fig 4

Use

⏻ Power button	
1 click	on (continuous mode)
2 clicks	intermittent mode (9 sec. on, 9 sec. off)
3 clicks	the diffuser is turned off

Note: the remaining operational time available and the amount of water in the reservoir after the diffuser has been turned off can vary as a result of climate, the surrounding environment and other factors.

CLEANING

We recommend that you clean the Escape Ultrasonic Diffuser every time you switch from one essential oil combination to another or when you have not used the device for some time. Essential oils are corrosive and after a time can accumulate on the ceramic elements. Follow these simple cleaning and maintenance instructions to ensure the long life of your diffuser:

- Turn off the device and remove the plug from the electricity socket. Remove the cover and pour away any remaining water.
- Rinse the water reservoir thoroughly and dry it with a clean cloth. Do this every time you use a new essential oil.
- Use a moist cloth to clean the outside of the device.
- Make use the water does not get into the ventilator.
- Use a cotton bud and a few drops of alcohol to clean the ultrasonic plate.
- Do not use detergents, solvents or abrasive products to clean the device.
- Place the diffuser on a dry and level surface.

The manufacturer cannot be held liable for damage caused by incorrect cleaning and/or use of the Escape Ultrasonic Diffuser.

TECHNICAL DETAILS

Dimensions: approx. 71 x 71 x 140 mm

Weight (without adaptor): +/- 150 g

Colour: black or white

Characteristics:

Noise level: very quiet - Continuous and intermittent modes -

Breathing light - Portable and ideal for travel - Automatic

deactivation function

Capacity: 5 W max.

Adaptor power: DC 5V / 1A

Capacity water reservoir: 55 ml

Vapour discharge: approx. 18 ml/hour in continuous mode

and 9 ml/hour in intermittent mode

Accessories: 1 USB cable, 1 instruction manual

Recommended area of use: 10-30 m²

SAFETY PRECAUTIONS

Follow the recommended measures below to avoid defects to your diffuser:

1.	Clean the device every time you switch from one essential oil combination to another.
2.	Do not use detergents, solvents or abrasive products to clean the device.
3.	Only use clean water at room temperature to fill the water reservoir. Never use boiling or very cold water.
4.	Do not move the device once it is filled with water.
5.	Use the adapter provided by the manufacturer.
6.	If you do not use the device for some length of time, remove the plug from the electricity socket and pour away any water in the reservoir.
7.	Never touch the water level sensor and keep the device out of contact with other objects.
8.	Never hold your hand above the ultrasonic plate when the device is turned on. It can be painful for your hand, as well as damaging for the device.
9.	Never wrap the adaptor in paper, plastic or any other similar material, since this will prevent the adaptor from optimally dispersing its heat, which may lead to warping and/or the burning of the membrane as the result. Never touch the adaptor with wet hands.
10.	Never use any other fluids than water and a few drops of essential oil(s).
11.	Never direct the vapour at walls, ceilings or furniture surfaces, because the resulting condensation could cause damage.
12.	Do not attempt to disassemble the device.
13.	Never place the device on a loose piece of textile, because this might block the flow of air and prevent the device from diffusing vapour effectively.
14.	Treat the diffuser with care, in view of the delicate nature of its surface.
15.	Do not tilt, move, empty or fill the diffuser while it is turned on.

PROBLEM SOLVING

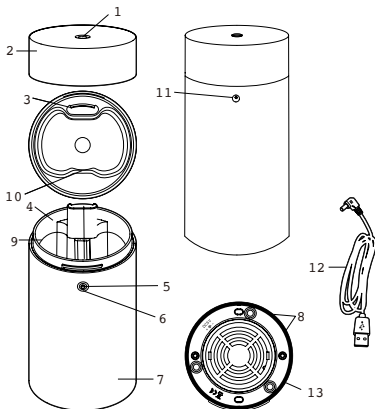
In the event of problems, consult the table below

Problem	Possible cause	Solution
No vapour.	Using the wrong kind of water; e.g. tap water with a high mineral content.	Use distilled or purified water.
	No water in the water reservoir.	
No or abnormal vapour.	The device needs to be cleaned. Essential oils are sticking to the ultrasonic plate.	Clean the device as advised in the instructions with clean water and clean the ultrasonic plate with a cotton bud.
	The water level is higher than the maximum levels.	Clean the device and fill with water to the halfway mark. Add more water once the device starts to produce vapour.
		Remove the excess water and restart the device.
	USB cable is not properly connected.	Check that the USB cable is properly connected to the energy source.
Device does not stop, even if the water reservoir is empty.	Water level indicator is dirty.	Clean the device as advised in the instructions. Make sure in particular that the ultrasonic plate is properly cleaned.
No vapour diffusion. The device sprays water.	Water is too cold.	Replace the cold water with warmer water.

PROOF OF GUARANTEE FORM

Ultrasonic Aroma Diffuser: Guarantee			
Siemenslaan 11, 8020 Oostkamp, Belgium Tel : +32 50 28 92 30 – Fax : +32 50 37 57 11 www.drop-diffusers.com			
Guarantee period (2 years after purchase)		DAY	MONTH
Name & address	Phone		
Shop stamp	Repair note		
<ul style="list-style-type: none"> - We hereby declare that this diffuser has been checked and found fit for use. - If this product becomes defective when used normally in accordance with the user instructions, it will be repaired free of charge during 1 year after purchase. - This 1 year guarantee in no way limits the legal guarantee of the purchaser. - The personal information (name, address, etc.) on this proof of guarantee form must be correct and valid. The address given will be used as the correspondence address for all matters relating to the guarantee. 		If the diffuser becomes defective during the guarantee period, the complete appliance and all accessories, together with these user instructions and the guarantee form, must be returned for free repair to the shop where the purchase was made. The right to free repair will not apply in the following cases, even if the product is still under guarantee: <ol style="list-style-type: none"> 1. The problem occurred more than a year after purchase. 2. The proof of guarantee form, the shop stamp or any other evidence of payment cannot be produced to validate the date of purchase. 3. There are indications that the date, text or figures of the above have deliberately been changed. 4. The problem was caused by fire, earthquake, storm, flood, salt erosion, war or other disasters. 5. The problem was caused by the diffuser falling or being dropped, by the wrong use of water or by any other clear form of misuse. 6. In cases of contamination or external damage. 	

Enhorabuena por la compra de su difusor ultrasónico Escape. Lea atentamente las instrucciones de uso antes de una primera utilización. Guarde cuidadosamente estas instrucciones para usarlas en el futuro.



1. Salida de vapor
2. Tapa
3. Salida de aire
4. Depósito de agua
5. Interruptor de encendido/apagado
6. Indicador LED
7. Cubierta o carcasa
8. Rejilla de ventilación
9. Indicador de nivel máximo de agua
10. Placa cerámica
11. Conexión eléctrica
12. Cable USB

INSTRUCCIONES DE USO

El difusor ultrasónico Escape hace uso de la tecnología ultrasónica, es decir, genera ondas de sonido de alta frecuencia que hacen vibrar el agua en el dispositivo. Esto libera un vapor o nebulización ultraligero. Cuando se agregan aceites esenciales al agua, las partículas del aceite se difunden en el agua e inmediatamente pasan al aire. Esto crea un ambiente relajante o estimulante, dependiendo del aceite utilizado. Se puede usar en el dormitorio, la sala de estar, una sala de espera, la oficina, ...

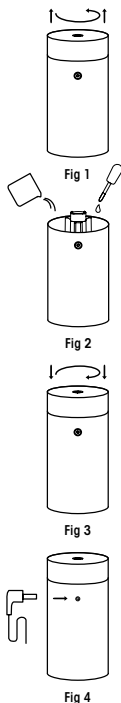
Puesta en marcha

1. Desenrosque la tapa para abrirla. **Fig 1**
2. Rellene con agua hasta el nivel máximo. **Fig 2**
3. Añadir 3 – 5 gotas de aceite esencial. **Fig 2**
4. Cierre la tapa. **Fig 3**
5. Conecte el dispositivo a la corriente eléctrica o al USB y apriete el interruptor para encender el dispositivo. **Fig 4**
6. Para que el aire fluya desde la parte inferior hacia los lados del dispositivo, asegúrese de que haya suficiente espacio en el soporte utilizado alrededor del difusor.

Uso

Ⓞ Interruptor de encendido/apagado	
Pulse 1 x	dispositivo encendido (modo continuo)
Pulse 2 x	modo intermitente (9 segundos activo y 9 segundos apagado)
Pulse 3 x	dispositivo apagado

Advertencia: el tiempo de activación y la cantidad de agua que queda en el depósito después de que el dispositivo se haya detenido automáticamente puede variar según el clima, el medio ambiente y otros factores.



LIMPIEZA DEL DIFUSOR DE AROMAS

Le aconsejamos que limpie su difusor ultrasónico Escape cada vez que cambie de una combinación de aceites esenciales a otras o después de un período sin usarlo. Los aceites esenciales son corrosivos y pueden acumularse después de algún tiempo en las partes cerámicas. Siga estas sencillas instrucciones de limpieza y mantenimiento para garantizar la vida de su difusor:

- Apague el dispositivo y retire el enchufe de la toma de corriente. Levante la tapa y retire el agua que pueda quedar en el depósito.
- Enjuague el depósito de agua y límpielo con un paño limpio cada vez que cambie el aceite esencial.
- Use un paño húmedo para limpiar el exterior del dispositivo.
- Evite que el agua entre en el ventilador.
- Use un bastoncillo de algodón impregnado con unas gotas de alcohol para limpiar la placa ultrasónica.
- No utilice detergentes, disolventes o productos abrasivos para limpiar el dispositivo.
- Coloque siempre el dispositivo en un soporte seco y plano.

El fabricante declina toda responsabilidad por los daños causados por el uso inadecuado del difusor ultrasónico Escape.

ESPECIFICACIONES TÉCNICAS

Dimensiones: aproximadamente de 71 x 71 x 140 mm

Peso (sin adaptador): +/- 150 g

Color: Negro o Blanco

Características: Nivel de ruido: Muy silencioso – Modo continuo e intermitente – Luz parpadeante – Portátil y práctico para llevar de viaje – Función de apagado automático
Potencia: 5 W máx.

Alimentación del adaptador: DC 5V / 1A

Capacidad del depósito de agua: 55 ml

Emisión de vapor: aproximadamente de 18 ml / h en modo continuo y 9 ml / h en modo intermitente

Accesorios: 1 cable USB, 1 instrucciones de uso

Área recomendada de uso: 10-30 m²

MEDIDAS DE PRECAUCIÓN

Para evitar cualquier daño o problema de funcionamiento, tenga en cuenta las siguientes recomendaciones:

1. Limpie el dispositivo cada vez que cambie el aceite esencial.
2. No utilice detergentes, disolventes o productos abrasivos para limpiar el dispositivo.
3. Use solo agua limpia a temperatura ambiente para llenar el depósito. NO usar nunca agua hirviendo o agua muy fría.
4. No mueva el dispositivo cuando esté lleno de agua.
5. Utilice el adaptador original del fabricante.
6. Si no usa el dispositivo durante un periodo de tiempo, retire el enchufe de la toma de corriente y vacíe el depósito de agua.
7. Nunca toque el sensor del nivel de agua y evite que el dispositivo entre en contacto con otros objetos.
8. Nunca toque la placa ultrasónica cuando el dispositivo está funcionando, podría lastimarlo y dañar el dispositivo.
9. Nunca envuelva el dispositivo con una toalla, papel, etc. El calor no se podía evacuar bien, lo que podría deformar el dispositivo, provocar un cortocircuito y quemar la membrana. Nunca toque el adaptador con las manos mojadas.
10. No use líquidos que no sean agua y las gotas de aceites esenciales.
11. Evite que el vapor se dirija hacia una pared, techo o superficie de muebles, la condensación podría dañarlos.
12. No desmonte el dispositivo.
13. Nunca coloque el dispositivo en un textil en movimiento que pueda bloquear el flujo de aire, de modo que el dispositivo no pueda ventilar bien.
14. Manipule el dispositivo con cuidado en vista de la naturaleza delicada de su superficie.
15. Nunca incline, mueva, coloque o llene el dispositivo mientras está funcionando.

RESOLUCIÓN DE PROBLEMAS

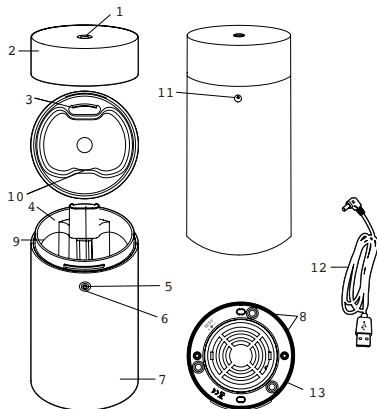
La siguiente tabla recoge los problemas de funcionamiento más frecuentes de consultar en caso de duda para encontrar la causa y resolver el problema.

Problema	Causa posible	Solución
Sin vapor.	Tipo de agua, por ejemplo, agua del grifo con un alto contenido en minerales.	Use agua destilada o purificada.
	No hay agua en el depósito.	
Sin vapor o la salida del vapor no es normal.	El dispositivo debe limpiarse. Los aceites esenciales se han adherido a la placa ultrasónica.	Limpie el dispositivo como se indica en las instrucciones con agua limpia y frotando la placa ultrasónica con un bastoncillo de algodón.
	El nivel del agua supera el nivel máximo.	Vacíe el depósito y llénelo hasta la mitad, rellene con agua una vez que se haya comenzado a salir vapor.
	El cable USB no está conectado correctamente.	Compruebe que el cable USB está correctamente conectado a la fuente de alimentación.
El dispositivo no se detiene, incluso cuando el depósito de agua está vacío.	El indicador de nivel de agua está sucio.	Limpie el dispositivo como se indica en las instrucciones. Asegúrese que la placa ultrasónica se limpia adecuadamente.
Sin nebulización, el dispositivo emite solo agua.	El agua está demasiado fría.	Reemplace el agua con agua más caliente.

CERTIFICADO DE GARANTÍA

Difusor de aromas ultrasónico: Certificado de garantía			
Siemenslaan 11, 8020 Oostkamp, Belgium Tel : +32 50 28 92 30 – Fax : +32 50 37 57 11 www.drop-diffusers.com			
Periodo de garantía (2 años después de la compra)		DÍA	MES
			AÑO
Nombre & Dirección		Teléfono	
Sello del establecimiento		Informe de la reparación	
<ul style="list-style-type: none"> - Declaramos por el presente certificado que el aparato ha sido debidamente controlado y certificado para su uso. - Si el producto, con un uso normal de acuerdo a las instrucciones de este manual, presenta un mal funcionamiento, la reparación será cubierta por la garantía durante un periodo de un año después de la compra. - El producto será reparado gratuitamente, lo que no limita en nada la garantía legal del comprador. - Los datos personales (nombre, dirección, etc.) mencionados en este certificado, deben ser correctos y válidos, sirviendo exclusivamente al ejercicio del derecho a la garantía y correspondencia relacionada. 		<p>Si observa un mal funcionamiento en el periodo de garantía, lleve el aparato y sus accesorios al establecimiento donde lo has adquirido, acompañando este manual conteniendo el certificado de garantía. La reparación será gratuita durante el periodo de garantía de un año. Los casos siguientes sin embargo, estarán excluidos:</p> <ol style="list-style-type: none"> 1. El problema sucede fuera del periodo de garantía, es decir, más de un año desde la fecha de compra. 2. Ausencia de certificado de garantía, sello del establecimiento de compra o prueba de compra, o cualquier motivo que no permita comprarse la fecha de compra. 3. La fecha, los datos (texto o cifras) parezcan haber sido modificadas de forma fraudulenta. 4. El problema ha sido causado por un incendio, una situación de catástrofe, (inundaciones, terremotos, guerras...) o por erosión por la sal. 5. El problema se debe a un golpe, un mal uso del agua cualquier otro uso erróneo. 6. Daño, polución o cualquier otro daño importante exterior. 	

Parabéns pela aquisição do Difusor Escape Aroma . Por favor, leia atentamente as instruções antes de utilizar o dispositivo pela primeira vez. Guarde cuidadosamente estas instruções para utilização futura.



- | | |
|-------------------------------|--------------------------------------|
| 1. Saida de vapor | 8. Grelha de ventilação |
| 2. Tampa | 9. Indicador de nível de água máximo |
| 3. Saida de ar | 10. Placa cerâmica |
| 4. Reservatório de água | 11. Conexão elétrica |
| 5. Interruptor ligar/desligar | 12. Cabo USB |
| 6. Indicador LED | |
| 7. Caixa | |

INSTRUÇÕES DE UTILIZAÇÃO

O Difusor Ultra-sônico Escape utiliza tecnologia ultra-sônica, ondas sonoras de alta frequência que fazem vibrar a água no dispositivo. Isto provoca uma névoa ultra-leve. Quando são adicionados óleos essenciais, estes são imediatamente difundidos no ar com a água. Isto cria uma atmosfera relaxante ou estimulante, dependendo dos óleos utilizados. Pode ser usado no quarto, sala de estar, sala de espera, escritório, ...

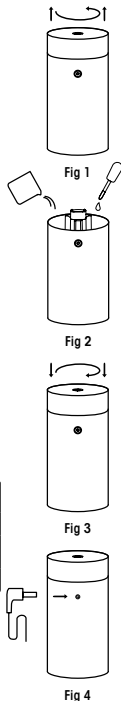
Início

- Desenrosar a tampa para abrir. **Fig 1**
- Encher com água até ao nível máximo. **Fig 2**
- Adicionar 3 - 5 gotas de óleo essencial. **Fig 2**
- Fechar a tampa. **Fig 3**
- Ligar o dispositivo à fonte de alimentação ou à porta USB e ligar o interruptor para ligar o dispositivo. **Fig 4**
- A fim de permitir a circulação de ar do fundo para os lados do dispositivo, certifique-se de que existe espaço suficiente à volta do suporte do reservatório.

Utilização

⊕	Interruptor on/off
1 click	nebulização contínua
2 clicks	intermitente – com intervalos de 9 segundos
3 clicks	desligar a nebulização

Atenção: O tempo de ativação e a quantidade de água restante no reservatório após a paragem automática do aparelho pode variar dependendo do clima, do ambiente e de outros fatores.



LIMPEZA DEL DIFUSOR DE AROMAS

Aconselhamo-lo a limpar o seu Difusor Ultrassónico Obelisco sempre que mudar o óleo essencial ou após um período de inatividade. Os óleos essenciais são corrosivos e acumulam-se sobre as peças cerâmicas após algum tempo. Siga estas simples instruções de limpeza e manutenção para assegurar a longevidade do seu difusor:

- Desligar o aparelho e retirar a ficha da tomada. Levantar o invólucro e esvaziar a água do reservatório.
- Lave o reservatório de água e limpe-o com um pano limpo cada vez que mudar o óleo essencial.
- Utilizar um pano húmido para limpar o exterior da unidade.
- Não permitir a entrada de água no ventilador.
- Utilizar um cotonete com algumas gotas de álcool para limpar a placa ultra-sónica.
- Não utilizar detergentes, solventes ou produtos abrasivos para limpar a unidade.
- Colocar sempre o dispositivo sobre uma superfície seca e plana.

O fabricante declina toda e qualquer responsabilidade por danos causados pela utilização incorrecta deste Difusor Ultra-sónico Obelisco.

ESPECIFICAÇÕES TÉCNICAS

Dimensões: exterior 71 x 71 x 140 mm

Peso (sem o adaptador): +/- 150 g

Cor: preto ou branco

Características: Nível de ruído: muito silencioso - Modo contínuo e intermitente - Luz respirável - Portátil e conveniente de levar consigo quando viaja - Função de desligar automático

Potência: 5 W no máximo.

Potência do adaptador: DC 5V / 1A

Capacidade do reservatório de água: 55 ml

Produção de vapor: aproximadamente 18 ml/h em modo contínuo & 9 ml/h em modo intermitente

Acessórios: 1 cabo USB, 1 manual de instruções

Volume de espaço recomendado: 10-30 m²

MEDIDAS DE PRECAUÇÃO

Para evitar qualquer dano ou problema operacional, considere as seguintes recomendações:

1. Limpar o dispositivo cada vez que se muda o óleo essencial.
2. Não utilizar detergentes, solventes ou produtos abrasivos para limpar o dispositivo.
3. Utilizar apenas água limpa à temperatura ambiente para encher o reservatório. Nunca utilizar água a ferver ou muito fria.
4. Não mover o dispositivo quando este estiver cheio de água.
5. Utilizar o adaptador original do fabricante.
6. Se não vai utilizar o dispositivo durante um longo período de tempo, retire a ficha da tomada e esvazie o depósito.
7. Nunca tocar no sensor de nível de água e evitar o contato com outros objetos.
8. Nunca deixe a mão acima da placa ultra-sónica quando o dispositivo é ligado, pois isto poderia causar-lhe dores e danificar o aparelho.
9. Nunca embrulhe o dispositivo numa toalha, papel, etc. O calor pode não ser removido corretamente, o que pode deformar o dispositivo, provocar um curto-circuito e queimar a membrana. Nunca tocar no adaptador com as mãos molhadas.
10. Não utilizar outros líquidos além de água e algumas gotas de óleos essenciais.
11. Não permitir que o vapor seja dirigido para uma parede, tecto ou superfície de mobiliário, uma vez que a condensação pode danificá-los.
12. Não desmontar o dispositivo. Contatar o departamento técnico para assistência e informação sobre a garantia.
13. Nunca colocar o dispositivo próximo de tecido solto que possa bloquear o fluxo de ar, de modo a que o aparelho não possa ventilar corretamente.
14. Manusear a unidade com cuidado, pois possui uma superfície delicada
15. Não deixar o dispositivo no camo durante muito tempo em condições climáticas extremas (abaixo de zero/temperaturas muito altas). A água no reservatório poderia congelar ou o aparelho poderia sobreaquecer, o que seria perigoso.
16. Nunca incline, mova, deite ou encha o dispositivo enquanto este estiver em funcionamento.

RESOLUÇÃO DE PROBLEMAS

A tabela a seguir exemplifica os problemas operacionais mais comuns, consulte-a em caso de falha para encontrar a causa e a solução para o problema.

Problema	Causa possível	Solução
Sem vapor.	Tipo de água, por exemplo, água da torneira com elevado teor mineral.	Utilizar água destilada ou purificada.
	O reservatório está vazio.	
Sem vapor ou facto de vapor anormal.	O dispositivo deve ser limpo. Os óleos essenciais ficaram colados à placa ultra-sónica.	Limpar o dispositivo como indicado nas instruções com água limpa e limpar a placa ultra-sónica com um cotonete de algodão.
	O nível da água excede o nível máximo.	Esvaziar o reservatório e enchê-lo até meio, adicionando água uma vez produzido o vapor.
		Esvaziar o excesso de água e voltar a ligar o dispositivo.
	O cabo USB não está ligado.	Verificar se o cabo USB está ligado à fonte de alimentação.
O dispositivo não desliga mesmo quando o depósito de água está vazio.	O indicador do nível da água está sujo.	Limpar o dispositivo como indicado nas instruções com água limpa e a placa ultra-sónica, em particular.
Sem névoa, o dispositivo apenas emite água.	A água está demasiado fria.	Substituir a água por água mais quente.

CERTIFICADO DE GARANTIA

Difusor de aromas ultrassónico: Certificado de garantia			
Siemenslaan 11, 8020 Oostkamp, Belgium Tel : +32 50 28 92 30 – Fax : +32 50 37 57 11 www.drop-diffusers.com			
Período de garantia (2 anos após a aquisição)		DIA	MÊS
			ANO
Nome & Morada			Tel.
Carimbo da loja			Relatório de reparação
<ul style="list-style-type: none"> - Declaramos pelo presente certificado que o dispositivo foi devidamente controlado e aprovado para uso. - Se o produto, durante a utilização normal, e de acordo com as instruções do presente manual, tiver um mau funcionamento, a reparação será coberta pela garantia por um período de um ano após a compra. - O produto será reparado gratuitamente, o que não limita a garantia legal do comprador. - Dados pessoais (nome, endereço, etc.) referidos no presente certificado devem ser corretos e válidos, porque servem para o exercício do direito de garantia e toda a correspondência é anexada. 		Em caso de mau funcionamento do aparelho durante o período de garantia, devolva o aparelho e seus acessórios para a loja onde foi comprado, juntamente com este manual que contém o certificado de garantia. A reparação será gratuita durante o período de garantia de um ano. Excluem-se os seguintes casos: <ol style="list-style-type: none"> 1. A falha ocorre fora do período de garantia, ou mais de um ano após a compra. 2. Inexistência do certificado de garantia, carimbo da loja de compra ou comprovativo de compra, a data de compra não pode ser provada. 3. A data, informações de contato (texto ou números) parecem ter sido alterados de forma fraudulenta. 4. O problema foi causado por um incêndio, uma situação de desastre (inundação, terremoto, guerra,) ou pela erosão de sal. 5. O problema é causado por uma queda, uma má utilização da água ou outro uso errado. 6. Danificação, poluição ou qualquer outro dano externo. 	

DRP

Siemenslaan 11, 8020 Oostkamp, Belgium
Tel : +32 50 28 92 30 – Fax : +32 50 37 57 11

www.drop-diffusers.com