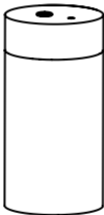


# DROPP

## Urban Aroma Diffuser



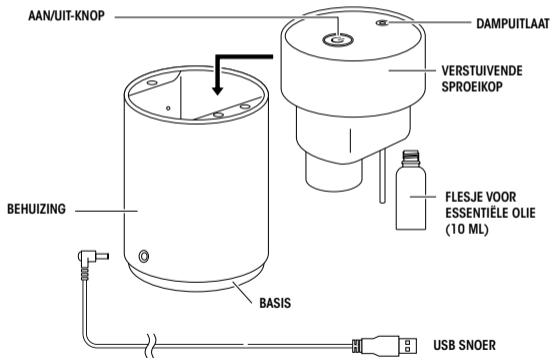
**Gebruiksaanwijzing** (p.2) / **Mode d'emploi** (p.8)

**Instructions** (p.14) / **Modo de empleo** (p.20)

**Modo de utilização** (p.26)

## Gefeliciteerd met uw aankoop van de Urban Aroma Diffuser. Lees aandachtig de gebruiksaanwijzing voor gebruik.


De Urban Aroma Diffuser verstuift essentiële oliën in miljoenen microdeeltjes onder de vorm van een aromatische nevel. Dit zorgt voor een ontspannen of stimulerende sfeer, afhankelijk van de gebruikte essentiële oliën. Het kan worden gebruikt in een slaapkamer, woonkamer, wachtkamer, kantoor, ...



## INSTRUCTIES VOOR GEBRUIK

- Plaats de verstuiver op een horizontaal oppervlak en open de sproeikop door deze omhoog te trekken. **Fig 1**
- Open het flesje met essentiële olie en steek het buisje erin. **Fig 2**
- Draai het flesje in de sproeikop. **Fig 3**
- Sluit de sproeikop. Zorg voor een juiste positionering. **Fig 4**
- Druk op de aan/uit-knop om het verstuiven te starten. **Fig 5**
- De verstuiver heeft een ingebouwde Li-batterij. Sluit de USB kabel aan en steek de stekker in het stopcontact wanneer de batterij leeg is. **Fig 6**

Het warme gele licht aan de onderkant van het toestel geeft aan dat het toestel wordt opgeladen. Licht aan: toestel wordt opgeladen. Licht uit: volledig opgeladen. Licht flinkt: batterij bijna leeg.

 AAN/UIT KNOP
1 x klikken: intermitterende modus: 10 sec aan, 30 sec uit.
2 x klikken: intermitterende modus: 20 sec aan, 60 sec uit.
3 x klikken: toestel uitschakelen

### Waarschuwing



Het is verboden om de sproeikop gevuld met essentiële olie op te tillen en om te draaien om het risico op lekken van essentiële olie te vermijden.



Fig 1



Fig 2



Fig 3



Fig 4



Fig 5



Fig 6

## ACCIDENTEEL LEKKEN

Indien het toestel tijdens het gebruik wordt omgestoten, volg dan onderstaande instructies:

1. Schakel het toestel uit en neem de sproeikop eraf.
2. Verwijder het flesje met essentiële olie uit de sproeikop.
3. Verdun een beetje reinigingsmiddel met water en veeg de gelekte essentiële olie af met een doek. Zet het toestel vervolgens op een veilige plaats en laat drogen aan de lucht.

## REINIGING

Reinig het toestel na 5 à 6 keer te gebruiken of na 3 à 5 dagen. Reinig het toestel altijd volgens onderstaande richtlijnen:

1. Schakel het toestel uit en neem de sproeikop eraf.
2. Verwijder het flesje met essentiële olie uit de sproeikop.
3. Verdun een beetje reinigingsmiddel met warm water en veeg het toestel schoon met een natte doek.
4. Als het buisje vuil is, verwijder het en maak het schoon.
5. Als u een andere essentiële olie wilt gebruiken, maak dan eerst de dampuitlaat schoon.

**Let op:** gebruik steeds neutraal reinigingsmiddel.

**De fabrikant is niet aansprakelijk voor schade veroorzaakt door onjuiste reiniging en/of gebruik van de Urban Aroma Diffuser.**

## PROBLEEMOPLOSSING

Raadpleeg onderstaande situaties bij eventuele problemen:

Probleem	Mogelijke oorzaak	Oplossing
Er komt geen damp wanneer u het toestel inschakelt.	Controleer of de batterij opgeladen is.	Sluit de adapter aan indien nodig.
Het toestel verstuijt abnormaal.	Controleer of de vernevelaar goed vast zit.	Houd uw vingers boven de vernevelaar om te voelen of er een luchtstroom uit komt.
	Controleer of het buisje los zit of vast is komen te zitten.	Haal het buisje eruit, reinig het en positioneer het opnieuw.
Er lekt essentiële olie.	Controleer of u de fles goed hebt vastgeschroefd.	Veeg de essentiële olie van het flesje en probeer het opnieuw vast te schroeven.
	Controleer of het toestel niet ondersteboven staat.	Zet het toestel uit en open het deksel met het flesje erin. Reinig de sproeikop en veeg de essentiële olie van het flesje en plaats het opnieuw op de correcte manier.

## VOORZORGSMAATREGELEN

### Volg de volgende aanwijzingen om defecten aan het toestel te voorkomen:

1. Haal het toestel niet uit elkaar. Neem contact op met het verkooppunt voor service en garantie-informatie.
2. De kabel niet gespannen houden en geen druk op uitoefenen.
3. Gebruik het toestel niet als de kabel beschadigd is of als de aansluiting los zit.
4. Stop het gebruik wanneer het toestel een abnormale geur of geluid genereert. Mogelijks is het toestel of de adapter beschadigd.
5. Houd de adapter verwijderd van water.
6. Essentiële olie kan vlekken veroorzaken. Veeg het oppervlak onmiddellijk schoon na acciden- teel morsen.
7. Richt de nevel niet direct op meubels, kleding of muren. Het kan schade veroorzaken.
8. Houd het toestel verwijderd van direct zonlicht, airconditioning en ventilatoren. Een te hoge of te lage temperatuur kan het toestel beschadigen.
9. Zet het apparaat steeds op een vlakke en vaste ondergrond. Plaats het niet op los textiel zoals een tapijt of een kussen.
10. Zet het toestel niet op apparaten zoals TV en audio-apparatuur.
11. Dek de dampuitlaat niet af, dit zal de olie doen vastlopen en schade veroorzaken.
12. Laat het toestel een paar uur uitgeschakeld nadat hij een lange tijd gewerkt heeft.
13. Raak het toestel niet aan met natte handen. Dit kan een elektrische schok veroorzaken.
14. Houd het toestel verwijderd van jonge kinderen.
15. Verwijder het flesje essentiële olie na elk gebruik en reinig het toestel zoals aanbevolen om een lange levensduur van het toestel te garanderen.

16. Schakel het toestel niet aan zonder essentiële olie in het flesje.

17. Het toestel zal niet automatisch uitschakelen wanneer de essentiële olie opgebruikt is, gelieve het manueel uit te schakelen.

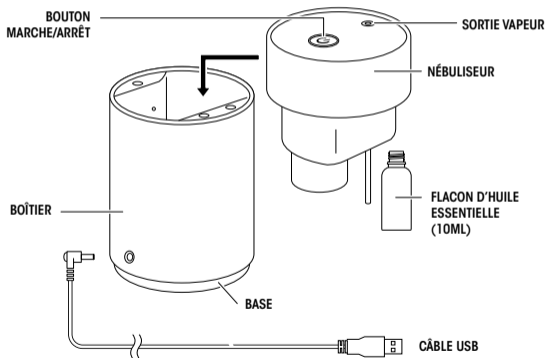
18. Licht verschil in de nevelvorming is normaal. Het type essentiële olie, de luchtvochtigheid, de omgevingstemperatuur en de luchtstroom hebben een invloed op de nevelvorming.

## PRODUCT SPECIFICATIES

Afmetingen:	Φ72mm*132mm(H)
Gewicht:	0.32kg
Stroomtoevoer:	AC100-240V 50/60HZ
Adapter kracht:	DC 5V
Lengte snoer:	ongeveer 100cm
Vermogen:	ongeveer 3W
Werkmodi:	intermitterende modus - 10 s aan, 30 s uit. intermitterende modus - 20 s aan, 60 s uit
Aanbevolen grootte van de ruimte:	ongeveer 6-12m <sup>2</sup>
Interne batterij:	1000 mAh Li-ion
Opladtid:	2,5 u
Batterijduur:	5,5 - 6,5 u
Materialen:	Aluminium Alloy+PP+POM+EVA

## Félicitations pour l'achat de votre Urban Aroma Diffuser. Lisez attentivement le mode d'emploi avant une première utilisation.

L'Urban Aroma Diffuser diffuse huiles essentielles sous la forme d'un nuage aromatique composé de millions de microparticules. Ainsi est créée une atmosphère relaxante ou stimulante, ceci en fonction des huiles utilisées. Usage possible dans la chambre à coucher, la salle de séjour, la salle d'attente, le bureau, ...



## INSTRUCTIONS D'UTILISATION

1. Placez l'appareil sur une surface horizontale et ouvrez le nébuliseur en le tirant vers le haut. **Fig 1**
2. Ouvrez le flacon d'huile essentielle et introduisez-y le petit tuyau. **Fig 2**
3. Placez en tournant le flacon dans la tête du nébuliseur. **Fig 3**
4. Refermez le couvercle en veillant à bien le positionner. **Fig 4**
5. Poussez sur le bouton marche/arrêt pour enclencher/arrêter la diffusion. **Fig 5**
6. Connectez le câble USB et enfoncez la fiche dans la prise de courant lorsque la batterie est épuisée. **Fig 6**

La lumière jaune vif du socle indique que l'appareil est en train de se recharger. Lumière allumée: chargement en cours. Lumière éteinte: Chargé à 100%. Lumière clignotante: batterie presque plate.



Fig 1




Fig 2



Fig 3

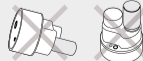


Fig 4

 <b>BOUTON MARCHE/ARRÊT</b>	
Poussez 1 x	intervalle de 10 sec allumé et 30 sec éteint.
Poussez 2 x	intervalle de 20 sec allumé et 60 sec éteint.
Poussez 3 x	appareil éteint.



### Attention



Il est interdit de soulever et/ou tourner la tête du nébuliseur rempli d'huile essentielle sous peine qu'elle ne fuite.



Fig 5



Fig 6

## FUITES ACCIDENTELLES

Si l'appareil s'est accidentellement renversé en cours d'utilisation, suivez les instructions suivantes:

1. Éteignez l'appareil et soulevez le nébuliseur.
2. Enlevez le flacon d'huile essentielle hors de la tête du nébuliseur.
3. Nettoyez l'huile essentielle qui s'est écoulée avec un chiffon imbibé d'eau avec détergent. Placez l'appareil dans un endroit sûr pour le laisser sécher après le nettoyage.

## NETTOYAGE

Nettoyez l'appareil après 5 ou 6 utilisations ou tous les 3 à 5 jours. Nettoyez toujours l'appareil en respectant la procédure suivante:

1. Éteignez l'appareil et retirez le nébuliseur.
2. Enlevez le flacon d'huile essentielle qui se trouve dans la tête du nébuliseur.
3. Nettoyez l'appareil à l'aide d'un chiffon imbibé d'eau chaude avec un peu de détergent dilué.
4. Si le petit tuyau est sale, retirez-le et nettoyez-le.
5. Si vous souhaitez utiliser une autre huile essentielle, nettoyez d'abord la sortie de vapeur.

**Attention:** utilisez toujours du détergent neutre.

**Le fabricant décline toute responsabilité en cas de dommages provoqués par un usage incorrect de cet Urban Aroma Diffuser.**

## RÉSOLUTION DE PROBLÈMES

En cas de problème, vérifiez d'abord les situations énumérées ci-dessous:

Problème	Cause possible	Solution
L'appareil est allumé mais ne dégage pas de vapeur.	Contrôlez si la batterie est bien chargée.	Branchez l'adaptateur si nécessaire.
L'appareil diffuse de manière anormale.	Contrôlez si le nébuliseur est bien en place.	Mettez un doigt au-dessus du nébuliseur pour sentir s'il y a un flux d'air qui s'en échappe.
	Contrôlez si le petit tuyau ne s'est pas détaché.	Retirez le tuyau et repositionnez-le correctement.
Fuite d'huile essentielle.	Contrôlez si le flacon est bien visé.	Essayez de donner un petit tour de vis supplémentaire et nettoyez l'huile qui aurait coulé sur le flacon.
	Contrôlez si le flacon n'est pas placé à l'envers.	Éteignez l'appareil, soulevez le couvercle et retirez le flacon. Nettoyez la tête du nébuliseur et l'huile essentielle qui aurait coulé sur le flacon.

## MESURES DE PRÉCAUTION

Suivez les recommandations qui suivent pour éviter tout dommage à l'appareil:

1. Ne démontez pas l'appareil par vous-même. En cas de problème, prenez contact avec un point de vente pour obtenir de l'information sur la garantie et le service réparation.
2. Évitez que le câble soit trop tendu ou écrasé sous une charge.
3. N'utilisez pas l'appareil si le câble est endommagé ou si la connexion est relâchée.
4. Arrêtez l'appareil si une odeur anormale s'en dégage ou s'il fait du bruit, ce qui pourrait indiquer qu'il est endommagé (ou l'adaptateur).
5. Tenir l'adaptateur éloigné de l'eau.
6. L'huile essentielle peut provoquer des taches. Essuyez immédiatement les surfaces souillées.
7. Ne dirigez pas le jet de vapeur directement sur les meubles, vêtements ou murs car cela pourrait causer des dégâts.
8. Tenir l'appareil éloigné du soleil direct, de l'air conditionné et des ventilateurs. Des températures trop élevées ou trop basses pourraient l'endommager.
9. Mettez toujours l'appareil sur une surface fixe et plate, pas sur du textile mouvant, comme un tapis ou un oreiller.
10. Ne placez pas l'appareil sur des appareils électriques, comme un téléviseur ou autre appareil audio.
11. Ne couvrez pas la sortie de vapeur, ceci entraînerait le blocage de l'huile et les dégâts y attendant.
12. Éteignez l'appareil pendant quelques heures après un usage prolongé.
13. Ne touchez pas l'appareil avec des mains humides, ceci pourrait provoquer un choc électrique.
14. Tenir l'appareil hors de la portée des jeunes enfants.

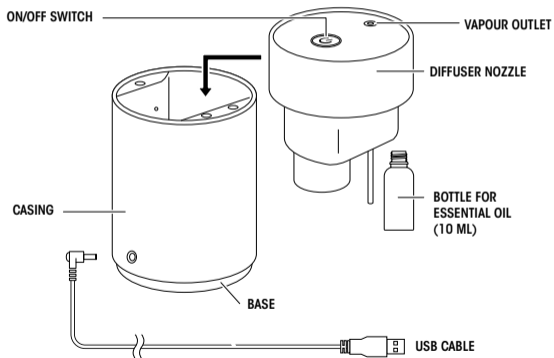
15. Retirez le flacon d'huile essentielle après chaque utilisation et nettoyez l'appareil comme expliqué pour assurer une longue durée de vie de l'appareil.
16. N'allumez pas l'appareil sans huile essentielle dans le flacon.
17. L'appareil ne s'éteint pas automatiquement lorsque l'huile essentielle est épuisée, veuillez l'éteindre manuellement.
18. La nébulisation peut présenter des fluctuations en fonction du type d'huile essentielle, de l'humidité de l'air et de la température ambiante.

## SPÉCIFICATIONS PRODUIT

Dimensions:	Φ72mm*132mm(H)
Poids:	0.32kg
Alimentation:	AC100-240V 50/60HZ
Puissance adaptateur:	DC 5V
Longueur câble:	environ 100cm
Puissance:	environ 3W
Mode de fonctionnement:	intervalle de 10 sec allumé et 30 sec éteint. intervalle de 20 sec allumé et 60 sec éteint.
Espace de diffusion recommandé:	6-12m <sup>2</sup>
Batterie interne:	1000 mAh Li-ion
Temps de chargement:	2,5 u
Durée d'utilisation de la batterie:	5,5 - 6,5 h
Matériaux:	Aluminium Alloy+PP+POM+EVA

## Congratulations with your purchase of the Urban Aroma Diffuser. Read the operating instructions carefully before using.


The Urban Aroma Diffuser diffuses essential oils in millions of micro-particles in the form of an aromatic spray, creating a relaxing or stimulating ambiance, depending on the oil you use. The diffuser can be used in a bedroom, a living room, a waiting room or at the office, ....



## INSTRUCTIONS FOR USE

1. Place the diffuser on the horizontal surface and open the diffuser nozzle from the casing by pulling it upwards. **Fig 1**
2. Open the bottle with essential oil and place it in the diffuser nozzle. **Fig 2**
3. Screw the bottle into the diffuser nozzle. **Fig 3**
4. Close the diffuser nozzle. Pay attention to the mounting direction and the metal contact. **Fig 4**
5. Press the on/off switch to start the intermittent mist mode. **Fig 5**
6. The diffuser has a built-in Li battery. When the battery is flat, connect the USB cable and put the plug into an electricity socket. **Fig 6**

The warm yellow light at the bottom of the diffuser shows that the device is being recharged. Light on: the device is still being charged. Light out: the device is fully recharged. Light flickers: the battery is almost empty.

	ON/OFF SWITCH
1 click	interval of 10 sec on and 30 sec off.
2 clicks	interval of 20 sec on and 60 sec off.
3 clicks	turn off.



### Warning



It is prohibited to tilt and reverse the spray head filled with essential oil to prevent the risk of essential oil leaking.



Fig 1



Fig 2



Fig 3



Fig 4



Fig 5



Fig 6



## ACCIDENTAL LEAKAGE

If the diffuser is knocked over while in use, please take the following action:

1. Turn off the device and remove the diffuser nozzle.
2. Remove the bottle with essential oil from the diffuser nozzle.
3. Dilute a small amount of cleaning agent in some water and carefully wipe up any spilt or leaked essential oil with a damp cloth. After cleaning the device in the same way, put it in a safe place and let it dry naturally.

## CLEANING

Clean the diffuser after every 5 to 6 hours of use or every 3 to 5 days. Always clean the device in accordance with the following guidelines:

1. Turn off the device and remove the diffuser nozzle.
2. Remove the bottle with essential oil from the diffuser nozzle.
3. Dilute a small amount of cleaning agent in some warm water and then clean the device with a damp cloth.
4. If the tube is dirty, remove it and clean it thoroughly.
5. If you want to use a different essential oil, first clean the vapour outlet.

**Please note:** always use a neutral cleaning agent.

**The manufacturer cannot be held liable for damage caused by incorrect cleaning and/or use of the Urban Aroma Diffuser.**

## PROBLEM SOLVING

In the event of problems, first check the situations listed below:

Problem	Possible cause	Solution
The diffuser emits no vapour, even though it is turned on.	Check whether the battery is charged.	Connect the adapter if necessary.
The diffuser emits vapour in an erratic or abnormal manner.	Check that the vaporiser is properly fitted.	Hold your fingers above the vaporiser and check if any air is coming out.
	Check that the tube has not become loose or is blocked.	Remove the tube, clean it and reconnect it.
Essential oil is leaking.	Check that the bottle is properly screwed into position.	Clean off any excess oil on the bottle and re-screw it into position.
	Check that the diffuser is not upside down.	Turn the device off and open the lid containing the bottle. Clean the nozzle, wipe off any excess essential oil from the bottle and re-install it the right way up.

## SAFETY PRECAUTIONS

Follow the recommended measures below to avoid defects to your diffuser:

1. Never take the diffuser to pieces. If there is a problem, contact your sales point for servicing and guarantee information.
2. Do not overstretch the cable or apply pressure to it.
3. Do not use the diffuser if the cable is damaged or if the connection is loose.
4. Stop using the diffuser if it emits an abnormal smell or noise. It is possible that the device or the adaptor is damaged.
5. Make sure the adapter never comes into contact with water.
6. Essential oils can cause staining. If some is accidentally spilt, it should be wiped up immediately.
7. Do not direct the diffuser vapour at furniture, clothing or walls. This can cause damage.
8. Do not place the diffuser in direct sunlight or close to air conditioners and ventilators. Temperatures that are too high or too low can damage the device.
9. Always place the diffuser on a flat and stable surface. Never place it on loose textile items, such as carpets and cushions.
10. Do not place the diffuser on electrical devices such as televisions and audio equipment.
11. Never cover the vapour outlet. This will cause an oil blockage that could damage the device.
12. If the diffuser has been in operation for a long time, it is advisable to turn it off.
13. Never touch the diffuser with wet hands. This can cause an electric shock.
14. Keep the diffuser out of the reach of young children.
15. Remove the bottle containing the essential oil after each use of the diffuser and clean the device in accordance with the recommendations below. This will help to extend the long working life of your diffuser.

16. Do not turn on the device if there is no essential oil in the bottle.

17. The device does not turn itself off automatically once all the essential oil has been used up. Please do this manually.

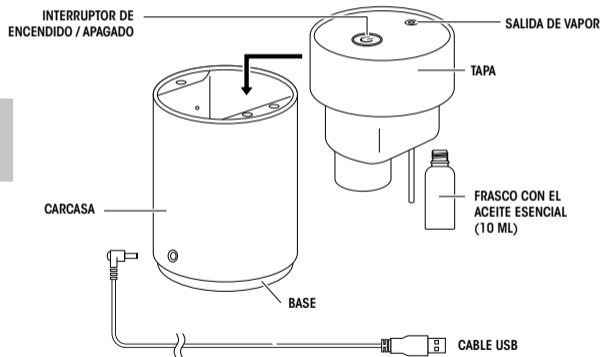
18. Mild variations/differences in vapour diffusion are normal. The type of oil, as well as the humidity, temperature and air flow in the space can all have an effect on the level of diffusion.

## TECHNICAL DETAILS

Size:	φ72mm*132mm(H)
Weight:	0.32kg
Input power:	AC100-240V 50/60HZ
Output power:	DC 5V
Length of power line:	about 100cm
Power:	about 3W
Working mode:	interval of 10 sec on and 30 sec off interval of 20 sec on and 60 sec off
Effective area:	about 6 sq.m-12 sq.m
Internal battery:	1000 mAh Li-ion
Battery loading time:	2.5 hours
Battery duration:	5.5 – 6.5 hours
Material:	Aluminium Alloy+PP+POM+EVA

## Enhorabuena por la compra del Urban Aroma Diffuser. Lea atentamente las instrucciones de uso antes de su primera utilización.

El Urban Aroma Diffuser difunde los aceites esenciales en forma de una nube aromática compuesta de millones de micropartículas, creando un ambiente relajante o estimulante, dependiendo del aceite que se utilice. El difusor se puede utilizar en el dormitorio, la sala de estar, en salas de espera, la oficina, ...



## INSTRUCCIONES DE USO

1. Coloque el difusor en una superficie horizontal y abra la tapa tirando de ella hacia arriba. **Fig 1**
2. Abra el frasco con el aceite esencial e inserte el tubo que tiene la tapa en él. **Fig 2**
3. Gire el frasco para ajustarlo a la boquilla. **Figura 3**
4. Vuelva a poner la tapa sobre la carcasa del dispositivo. Preste atención a la dirección de montaje y al contacto con el metal. **Fig 4**
5. Presione el interruptor de encendido / apagado para iniciar la difusión o pararla. **Fig 5**
6. El difusor tiene una batería Li incorporada. Cuando la batería esté agotada, conecte el cable USB y enchufe a una toma de corriente. **Fig 6**

La luz amarilla cálida en la parte inferior del difusor muestra que el dispositivo se está recargando. Luz encendida: el dispositivo todavía se está cargando. Luz apagada: el dispositivo está completamente recargado. Luz intermitente: la batería está casi agotada.



### INTERRUPTOR DE ENCENDIDO/APAGADO

Pulse 1x	intervalo de 10 sec encendido y 30 sec apagado.
Pulse 2x	intervalo de 20 sec encendido y 60 sec apagado.
Pulse 3x	apagado.



### ADVERTENCIA



Para evitar el riesgo de fuga de líquido, está prohibido levantar o girar el dispositivo que ya tiene colocado el frasco con el aceite esencial.



Fig 1



Fig 2



Fig 3



Fig 4



Fig 5



Fig 6

## FUGA ACCIDENTAL

Si el difusor se vuelca accidentalmente durante su uso, siga las siguientes instrucciones:

1. Apague el dispositivo y retire la tapa del difusor.
2. Desenrosque y retire el frasco con el aceite esencial de la boquilla.
3. Limpie cuidadosamente el aceite esencial que haya goteado con un paño humedecido con agua y detergente. Después de limpiar el dispositivo colóquelo en un lugar seguro y déjelo secar naturalmente.

## LIMPIEZA DEL DIFUSOR DE AROMAS

Limpie el difusor después de cada 5 a 6 utilizaciones o cada 3- 5 días. Limpie siempre el dispositivo de acuerdo con las siguientes pautas:

1. Apague el dispositivo y retire la tapa del difusor.
2. Desenrosque y retire el frasco con el aceite esencial de la boquilla.
3. Limpie el dispositivo con un paño humedecido en agua caliente y detergente.
4. Si el tubo está sucio, retírelo y límpielo a fondo.
5. Si desea utilizar un aceite esencial diferente, primero limpie la salida de vapor.

**Precaución:** utilice siempre un agente de limpieza neutro.

**El fabricante no se hace responsable de los daños causados por una limpieza y/o uso incorrecto del Urban Aroma Diffuser.**

## RESOLUCIÓN DE PROBLEMAS

En caso de problemas, primero verifique las situaciones que se enumeran a continuación:

Problema	Posible causa	Solución
El difusor no emite vapor, aún estando encendido.	Compruebe si la batería está cargada	Conecte el adaptador si es necesario.
El difusor emite vapor de manera errática o anormal.	Compruebe que el frasco está correctamente enroscado.	Coloque un dedo sobre la salida de vapor para verificar si sale aire.
	Compruebe que el tubo no se ha aflojado o está bloqueado.	Retire el tubo, límpielo y vuelva a conectarlo.
El aceite esencial tiene fugas.	Compruebe que el frasco está correctamente enroscado en la boquilla.	Limpie el exceso de aceite que pueda haber en el frasco y vuelva a enroscarlo en la boquilla.
	Compruebe que el frasco no está boca abajo.	Apague el dispositivo, abra la tapa y desenrosque el frasco con el aceite esencial. Limpie la boquilla, limpie el exceso de aceite esencial del frasco y vuelva a instalarlo correctamente.

## PRECAUCIONES DE SEGURIDAD

Siga las medidas recomendadas a continuación para evitar daños en su difusor:

1. Nunca desmonte el dispositivo por su cuenta. Si hay un problema, póngase en contacto con su punto de venta para obtener información sobre el servicio técnico y la garantía.
2. No estire demasiado el cable ni le aplique presión.
3. No utilice el difusor si el cable está dañado o si el enchufe está defectuoso.
4. Deje de usar el difusor si emite un olor o ruido anormal. Es posible que el dispositivo o el adaptador estén dañados.
5. Mantenga el adaptador alejado del agua.
6. Los aceites esenciales pueden causar manchas. Si el aceite esencial se derramara accidentalmente, debe limpiarse de inmediato.
7. No dirija el vapor hacia muebles, ropa o paredes ya que puede causar daños en estas superficies.
8. Mantenga el difusor alejado de la luz solar directa, de los equipos de aire acondicionado y de ventiladores. Las temperaturas demasiado altas o demasiado bajas pueden dañar el dispositivo.
9. Coloque siempre el difusor sobre una superficie plana y estable. Nunca lo coloque sobre elementos sueltos, como alfombras y cojines.
10. No coloque el difusor sobre dispositivos eléctricos como televisores o equipos de audio.
11. Nunca cubra la salida de vapor ya que podría causar un bloqueo de la salida del aceite que podría dañar el dispositivo.
12. Si el difusor ha estado en funcionamiento durante mucho tiempo, es recomendable apagarlo.
13. Nunca toque el difusor con las manos mojadas. Esto puede originar una descarga eléctrica.
14. Mantenga el difusor fuera del alcance de los niños pequeños.

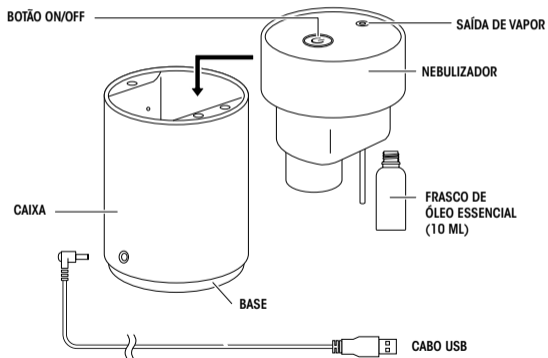
15. Retire el frasco con el aceite esencial después de cada uso y limpie el dispositivo de acuerdo a las recomendaciones realizadas anteriormente para garantizar una larga vida útil del dispositivo.
16. No encienda el dispositivo si el frasco está vacío.
17. El dispositivo no se apaga automáticamente cuando se agota el aceite esencial, hay que apagarlo manualmente.
18. La nebulización puede mostrar fluctuaciones dependiendo del tipo de aceite esencial, la humedad del aire y la temperatura ambiente.

## ESPECIFICACIONES DEL PRODUCTO

Tamaño:	Φ72mm*132mm(H)
Peso:	0.32kg
Potencia de entrada:	AC100-240V 50/60HZ
Potencia de salida:	DC 5V
Longitud del cable:	aprox. 100cm
Potencia:	aprox. 3W
Modo de funcionamiento:	intervalo de 10 sec encendido y 30 sec apagado intervalo de 20 sec encendido y 60 sec apagado
Tamaño recomendado de la habitación:	aproximadamente 6-12m <sup>2</sup>
Batería interna:	1000 mAh Li-Ion
Tiempo de carga:	2,5 horas
Duración de la batería:	5,5-6,5 horas
Material:	Aleación de aluminio+PP+POM+EVA

## Parabéns pela compra do seu Difusor Urban Aroma. Por favor, leia atentamente as instruções antes de o utilizar pela primeira vez.

O difusor Urban Aroma difunde óleos essenciais sob a forma de uma nuvem aromática composta por milhões de micropartículas. Isto cria uma atmosfera relaxante ou estimulante, dependendo dos óleos utilizados. Pode ser usado no quarto, na sala de estar, na sala de espera, escritório, ...



## INSTRUÇÕES DE UTILIZAÇÃO

1. Colocar o dispositivo numa superfície horizontal e abrir o nebulizador, puxando-o para cima. **Fig 1**
2. Abrir o frasco de óleo essencial e inserir o pequeno tubo. Rodar o frasco para dentro da cabeça do nebulizador. **Fig 2**
3. Virar o frasco no bocal. **Fig 3**
4. Fechar a tampa, certificando-se de que está bem posicionada. **Fig 4**
5. Carregar no botão On/Off para iniciar/parar a difusão. **Fig 5**
6. Ligar o cabo USB e inserir a ficha na tomada quando a bateria estiver gasta. **Fig 6**

A luz amarela brilhante na base indica que o dispositivo está a carregar. Luz acesa: carga em curso. Luz apagada: 100% carregada. Luz intermitente: bateria quase descarregada.

	BOTÃO ON/OFF
1 click	intervalo de 10 sec ligado e 30 sec desligado
2 clicks	intervalo de 20 sec ligado e 60 sec desligado
3 clicks	dispositivo desligado.

### ATENÇÃO



Não levantar e/ou rodar a cabeça do nebulizador cheia de óleo essencial, uma vez que pode vazar.



Fig 1



Fig 2



Fig 3



Fig 4



Fig 5



Fig 6

## FUGAS ACIDENTAIS

Se o aparelho tiver sido derramado acidentalmente durante a utilização, seguir as instruções abaixo:

1. Desligue o dispositivo e levante o nebulizador.
2. Retire o frasco do óleo essencial da cabeça do nebulizador.
3. Limpe o óleo essencial derramado com um pano embebido em detergente e água. Coloque o dispositivo num local seguro para secar após a limpeza.

## LIMPEZA

Limpar o aparelho após 5 ou 6 utilizações ou a cada 3 a 5 dias. Limpar sempre o aparelho de acordo com o seguinte procedimento:

1. Desligar o dispositivo e remover o nebulizador.
2. Retirar o frasco de óleo essencial da cabeça do nebulizador.
3. Limpar o dispositivo com um pano embebido em água morna e um pouco de detergente diluído.
4. Se o pequeno tubo estiver sujo, removê-lo e limpá-lo.
5. Se desejar utilizar outro óleo essencial, limpe primeiro a saída de vapor.

**Atenção:** utilizar sempre detergente neutro.

**O fabricante não aceita qualquer responsabilidade por danos causados pela utilização incorreta deste Difusor Urban Aroma.**

## RESOLUÇÃO DE PROBLEMAS

Em caso de problema, verifique primeiro as situações listadas abaixo:

Problema	Causa possível	Solução
O aparelho está ligado, mas não emite vapor.	Verificar se a bateria está carregada.	Ligar o adaptador, se necessário.
O dispositivo difunde de forma anormal.	Verificar se o nebulizador está no lugar.	Colocar o dedo sobre o nebulizador para sentir se há um fluxo de ar a sair dele.
	Verificar se o pequeno tubo não se soltou.	Puxar o tubo para fora e reposicioná-lo corretamente.
Fuga de óleo essencial.	Verificar o frasco está devidamente colocado	Tente virar um pouco a rosca e limpar qualquer óleo que tenha vazado para o frasco.
	Verificar se o frasco não está colocado de forma inversa.	Desligar o dispositivo, levantar a tampa e retirar o frasco. Limpar a cabeça do nebulizador e qualquer óleo essencial que se tenha derramado sobre o frasco.

## MEDIDAS DE PRECAUÇÃO

Siga as recomendações abaixo para evitar danos no dispositivo:

1. Não desmonte o dispositivo sozinho. Em caso de problemas, contatar um ponto de venda para obter informações sobre garantia e serviço.
2. Não permitir que o cabo seja excessivamente esticado ou esmagado sob carga.
3. Não utilizar o dispositivo se o cabo estiver danificado ou se a ligação estiver solta.
4. Desligar a unidade se cheirar anormalmente ou fizer ruído, o que pode indicar danos na unidade (ou no adaptador).
5. Manter o adaptador longe da água.
6. O óleo essencial pode causar manchas. Limpar imediatamente as superfícies manchadas.
7. Não direcionar o jato de vapor diretamente para o mobiliário, roupa ou paredes, uma vez que isto pode causar danos.
8. Manter o dispositivo longe da luz solar direta, do ar condicionado e de ventiladores. Temperaturas demasiado altas ou demasiado baixas podem danificar a unidade.
9. Colocar sempre o dispositivo sobre uma superfície fixa e plana, e não sobre um tecido em movimento, como um tapete ou almofada.
10. Não colocar o dispositivo em cima de aparelhos elétricos, tais como uma televisão ou outro equipamento de áudio.
11. Não cobrir a saída de vapor, uma vez que isto causará bloqueio do óleo e danos relacionados.
12. Desligar o dispositivo durante algumas horas após utilização prolongada.
13. Não tocar no dispositivo com as mãos molhadas, pois isto pode causar um choque elétrico.
14. Manter o dispositivo fora do alcance das crianças pequenas.

15. Retirar o frasco do óleo essencial após cada utilização e limpar o dispositivo como explicado para assegurar uma longa vida útil do dispositivo.
16. Não ligar o dispositivo sem o óleo essencial no frasco.
17. O dispositivo não se desliga automaticamente quando o óleo essencial está esgotado, por favor desligue-o manualmente.
18. A nebulização pode variar em função do tipo de óleo essencial, da humidade e da temperatura ambiente.

## ESPECIFICAÇÕES DO PRODUTO

Dimensões:	Φ72mm*132mm(H)
Peso:	0.32kg
Alimentação:	AC100-240V 50/60HZ
Adaptador de energia:	DC 5V
Comprimento de cabo:	aproximadamente 100cm
Potência:	aproximadamente 3W
Modo de funcionamento:	intervalo de 10 sec ligado e 30 sec desligado intervalo de 20 sec ligado e 60 sec desligado
Área de difusão recomendada:	6-12m <sup>2</sup>
Bateria interna:	1000 mAh Li-ion
Tempo de carregamento:	2,5 h
Tempo de funcionamento da bateria:	5,5 - 6,5 h
Materiais:	Liga de Alumínio + PP + POM + EVA



## Aroma Diffuser: Guarantee

Siemenslaan 11, 8020 Oostkamp, Belgium  
Tel : +32 50 28 92 30 – Fax : +32 50 37 57 11  
[www.drop-diffusers.com](http://www.drop-diffusers.com)

Guarantee period (2 years after purchase)		DAY	MONTH	YEAR
Name & address		Phone		
Shop stamp		Repair note		
<ul style="list-style-type: none"><li>- We hereby declare that this diffuser has been checked and found fit for use.</li><li>- If this product becomes defective when used normally in accordance with the user instructions, it will be repaired free of charge during 1 year after purchase.</li><li>- This 1 year guarantee in no way limits the legal guarantee of the purchaser.</li><li>- The personal information (name, address, etc.) on this proof of guarantee form must be correct and valid. The address given will be used as the correspondence address for all matters relating to the guarantee.</li></ul>		<p>If the diffuser becomes defective during the guarantee period, the complete appliance and all accessories, together with these user instructions and the guarantee form, must be returned for free repair to the shop where the purchase was made. The right to free repair will not apply in the following cases, even if the product is still under guarantee:</p> <ol style="list-style-type: none"><li>1. The problem occurred more than a year after purchase.</li><li>2. The proof of guarantee form, the shop stamp or any other evidence of payment cannot be produced to validate the date of purchase.</li><li>3. There are indications that the date, text or figures of the above have deliberately been changed.</li><li>4. The problem was caused by fire, earthquake, storm, flood, salt erosion, war or other disasters.</li><li>5. The problem was caused by the diffuser falling or being dropped, by the wrong use of water or by any other clear form of misuse.</li><li>6. In cases of contamination or external damage.</li></ol>		